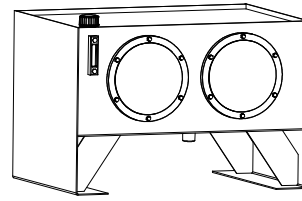


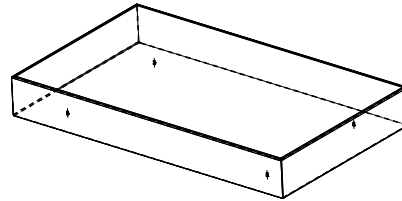
Stahlbehälter

Behälter aus Qualitätsstahl.
Drucklosebehälter aus Stahl für
den Einsatz in hydraulischen Anlagen.
ab DN 63 – bis DN 1250



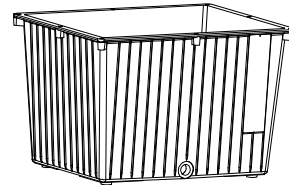
Ölwannen

Ölwannen aus Qualitätsstahl.
Auffangvolumen entspricht dem
Nutzvolumen des Behälters.
Alle Wannen werden einer 100%
Dichtheitsprüfung unterzogen.



Alubehälter

Drucklosebehälter aus Aluminium für
den Einsatz in hydraulischen Anlagen.
Gute Wärmeverlustrückleistung durch
hohe Wärmeleitfähigkeit und große
wärmeabstrahlende Oberflächen.
ab DN 3,5 – bis DN 70

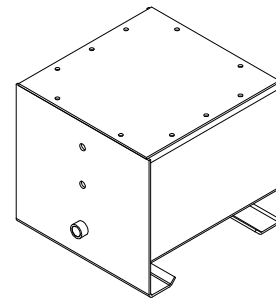
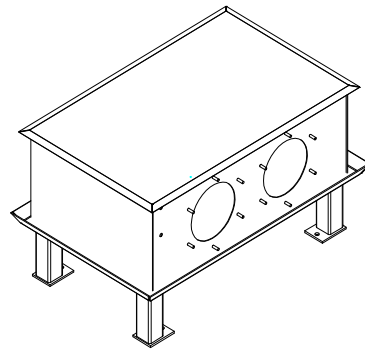
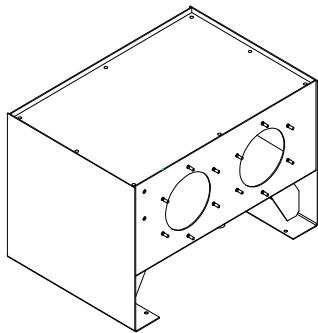


Stahlbehälter

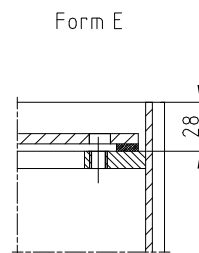
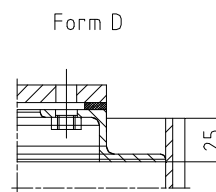
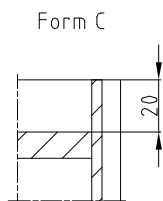
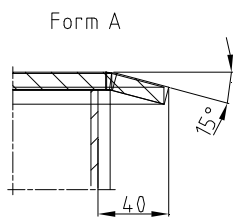
Form AN und S

Form BN

Form E



Deckelformen für DIN-Behälter und ähnliche Stahlbehälter



DP40-40

Stahlbehälter

Typenschlüssel

Behälter DIN 24 339

Behälter Form AN

DP- Norm (Didek Projekt-Norm)

DP40-40 / 0160 E 1 St / AN M OR *

Nenngröße

DN	63	=0063
DN	100	=0100
DN	160	=0160
DN	250	=0250
DN	400	=0400
DN	630	=0630
DN	800	=0800
DN	1000	=1000
DN	1250	=1250

Deckelform

=A
=C
=D
=E

Ausführung 1

ohne Trennwand	=1
mit Trennwand	=2
mit Beruhigungswand	=3

Werkstoff (Behälter)

Stahl St.37.2 (1.0037)	=St
Rost- und säurebeständiger Stahl (1.4301)	=ES

Behälterform

=AN

weitere Angaben
im Klartext

- mit Reinigungsdeckel
OR = ohne

Dichtungswerkstoff
(für Reinigungsöffnung)

M= **NBR-Dichtungen**
geeignet
für Mineralöl (HL,HLP)
V= **FPM - Dichtungen**
geeignet für umweltschonende
Druckflüssigkeiten (HE)
Behälter
ohne Innenbeschichtung;
buntmetallfrei

Bestellbeispiel:

Behälter DP40-40 / 0160 E 1 St / AN M OR *

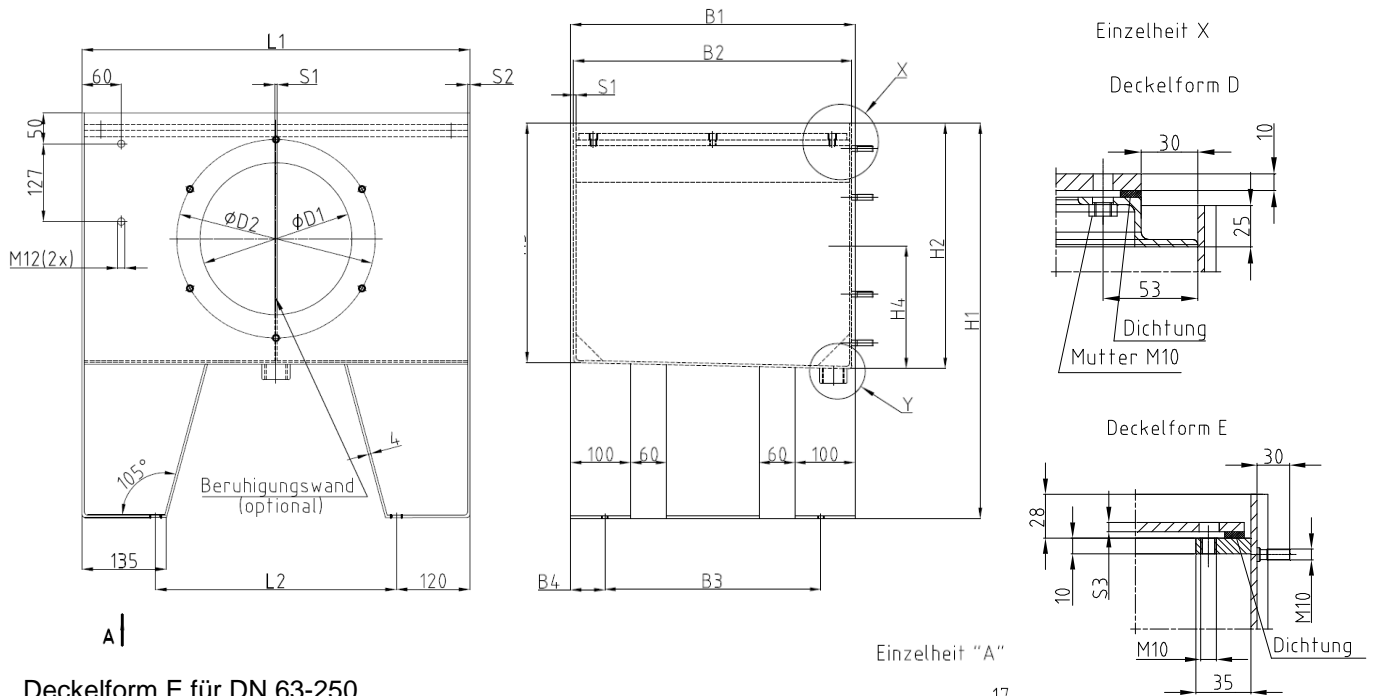
DN	Beständig gegen Mineralöl nach DIN 51524 und DIN 51525 (M)	
	Benennung: Behälter	Ident- Nr.
63	DP40-40 / 0063 E 1 St / AN M OR *	3390
100	DP40-40 / 0100 E 1 St / AN M OR *	3333
160	DP40-40 / 0160 E 1 St / AN M OR *	3334
250	DP40-40 / 0250 E 1 St / AN M OR *	3335
400	DP40-40 / 0400 E 1 St / AN M OR *	3391
630	DP40-40 / 0630 E 1 St / AN M OR *	3392
800	DP40-40 / 0800 E 1 St / AN M OR *	3393
1000	DP40-40 / 1000 E 1 St / AN M OR *	3394
1250	DP40-40 / 1250 E 1 St / AN M OR *	3395

Weitere Behälter – Baugruppen auf Anfrage

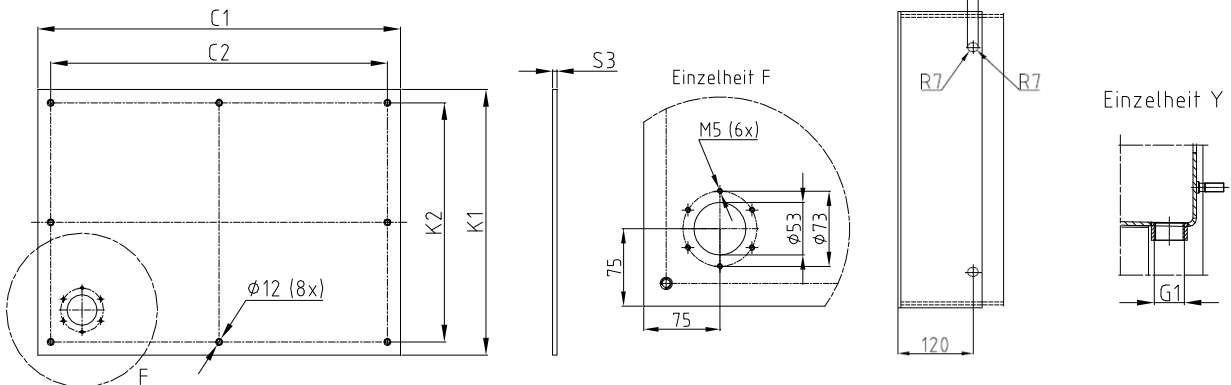
- DIN-Behälter aus Qualitätsstahl
- Behälter gesandstrahlt, innen und außen mit einer hochwertigen Zinkstaubfarbe grundiert, die beständig gegen Hydraulik-Öle auf Mineralölbasis ist
- Grundierung weist gute Verträglichkeit mit anderen Lacken auf
- Alle Behälter werden einer 100% Dichtheitsprüfung unterzogen
- Deckelbearbeitung nach Kundenvorgabe
- Transportösen auf Kundenwunsch

DP40-40

Maße für Stahlbehälter DP40-40 Form AN, Deckelform E
Behälter DN 63 bis DN 160



Deckelform E für DN 63-250



Behälter DN 63 bis DN 160

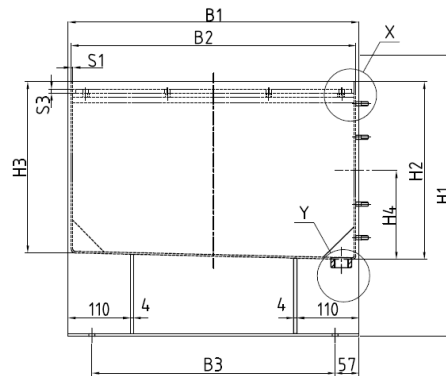
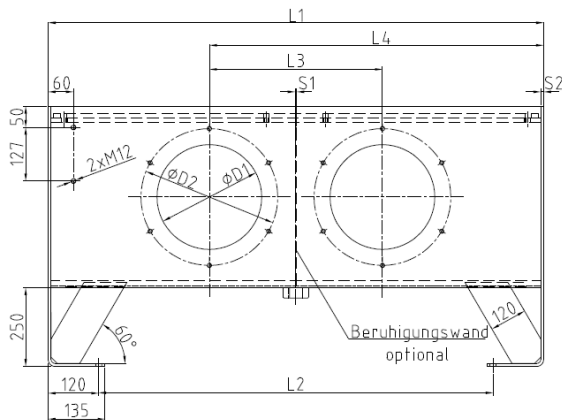
Nenngröße	Gewicht	Behälterabmessungen (mm)							
		DN	kg	L1	L2	B1	B2	B3	B4
63	50	508	308	375	365	285	45	660	410
100	76	633	393	474	460	360	57	660	407
160	112	810	570	604	590	490	57	660	410

Nenngröße	Behälterabmessungen (mm)											Nutz-Vol. Liter
	DN	H3	H4	D1	D2	S1	S2	S3	C1	C2	K1	
63	403	205	248	324	3	3	10	492	448	349	305	59
100	399	205	248	324	4	4	10	615	571	442	398	92
160	400	205	248	324	4	4	10	792	748	572	528	152

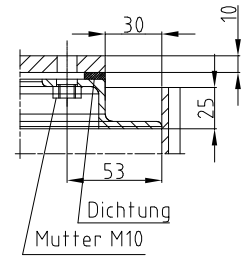
Für Behälterzubehör siehe DP40-51

Maße für Stahlbehälter DP40-40 Form AN, Deckelform E
Behälter DN 250 bis DN 1250

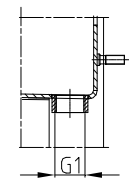
DP40-40



Einzelheit X
Deckelform D



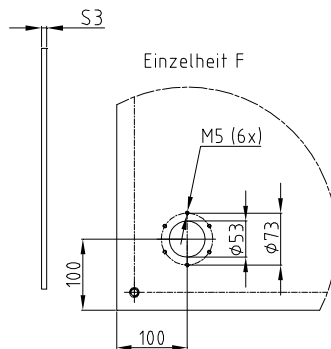
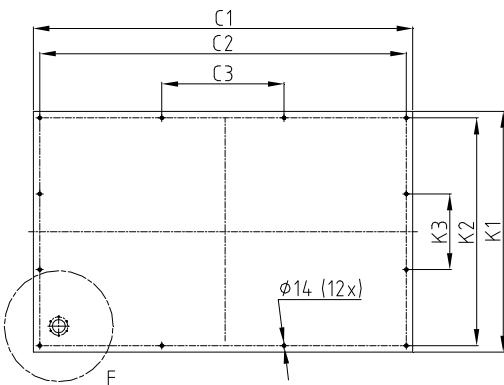
Einzelheit Y



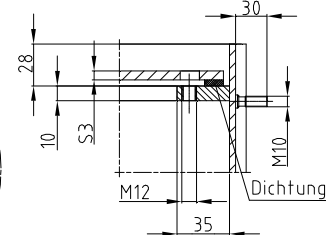
Einzelheit "K"



Deckelform E für DN 400-1250



Deckelform E



Behälter DN 250 bis DN 1250

Nenngröße	Gewicht	Behälterabmessungen (mm)									
		DN	L1	L2	L3	L4	B1	B2	B3	H1	H2
250	140	1010	770	410	710	704	690	590	680	430	418
400	245	1514	1274	750	1132	750	735	635	680	430	417
630	366	1514	1274	750	1132	960	945	845	770	520	504
800	450	2014	1774	1000	1507	915	900	800	770	520	504
1000	500	2014	1774	1000	1507	1080	1065	965	800	550	531
1250	600	2014	1774	1000	1507	1350	1335	1235	800	550	527

Nenngröße	Behälterabmessungen (mm)												Nutz-Vol. Liter
	DN	H4	D1	D2	S1	S2	S3	C1	C2	C3	K1	K2	
250	215	248	324	4	4	10	992	948	-	672	628	-	235
400	215	248	324	4	8	10	1490	1440	480	717	667	222	375
630	265	383	449	4	8	10	1490	1440	480	927	877	292	595
800	265	383	449	5	8	10	1990	1940	647	880	830	277	752
1000	285	383	449	5	8	10	1990	1940	647	1045	995	332	945
1250	285	383	449	5	8	10	1990	1940	647	1315	1265	422	1180

Für Behälterzubehör siehe DP40-51

DP40-41

Stahlbehälter

Typenschlüssel

Behälter DIN 24 339	DP40-41 / 0160 A 1 St / BN M OR *	
Behälter Form BN		
DP- Norm (Didek Projekt-Norm)		
Nenngröße		weitere Angaben im Klartext
DN 63 =0063		
DN 100 =0100		- mit Reinigungsdeckel
DN 160 =0160		OR = ohne
DN 250 =0250		
DN 400 =0400		
DN 630 =0630		
DN 800 =0800		
DN 1000 =1000		
DN 1250 =1250		
Deckelform	=A	
Ausführung 1		
ohne Trennwand	=1	
mit Trennwand	=2	
mit Beruhigungswand	=3	
Werkstoff (Behälter)		
Stahl St.37.2 (1.0037)	=St	
Rost- und säurebeständiger Stahl (1.4301)	=ES	
Behälterform		=BN

Dichtungswerkstoff
(für Reinigungsöffnung)

M= **NBR-Dichtungen**
geeignet
für Mineralöl (HL,HLP)

V= **FPM - Dichtungen**
geeignet für umweltschonende
Druckflüssigkeiten (HE)
Behälter
ohne Innenbeschichtung;
buntmetallfrei

Bestellbeispiel:

Behälter DP40-41 / 0160 A 1 St / BN M OR *

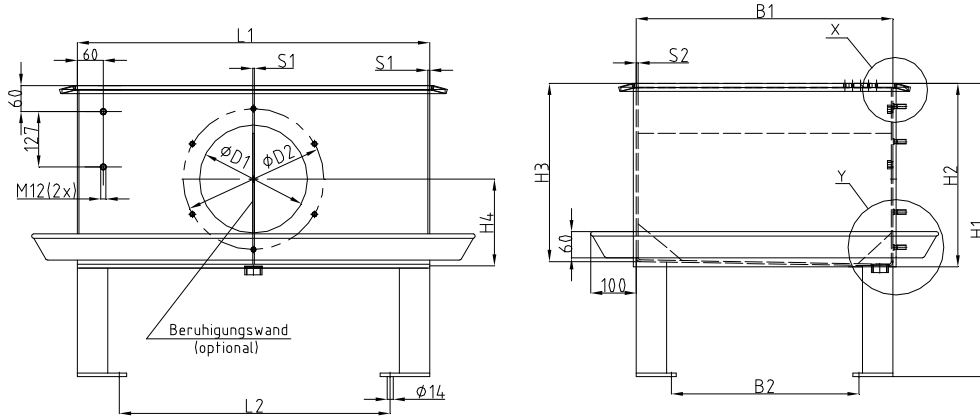
DN	Beständig gegen Mineralöl nach DIN 51524 und DIN 51525 (M)	
	Benennung: Behälter	Ident- Nr.
63	DP40-41 / 0063 A 1 St / BN M OR *	7758
100	DP40-41 / 0100 A 1 St / BN M OR *	5628
160	DP40-41 / 0160 A 1 St / BN M OR *	5629
250	DP40-41 / 0250 A 1 St / BN M OR *	1690
400	DP40-41 / 0400 A 1 St / BN M OR *	6448
630	DP40-41 / 0630 A 1 St / BN M OR *	3914
800	DP40-41 / 0800 A 1 St / BN M OR *	3915
1000	DP40-41 / 1000 A 1 St / BN M OR *	8049
1250	DP40-41 / 1250 A 1 St / BN M OR *	8191

Weitere Behälter – Baugruppen auf Anfrage

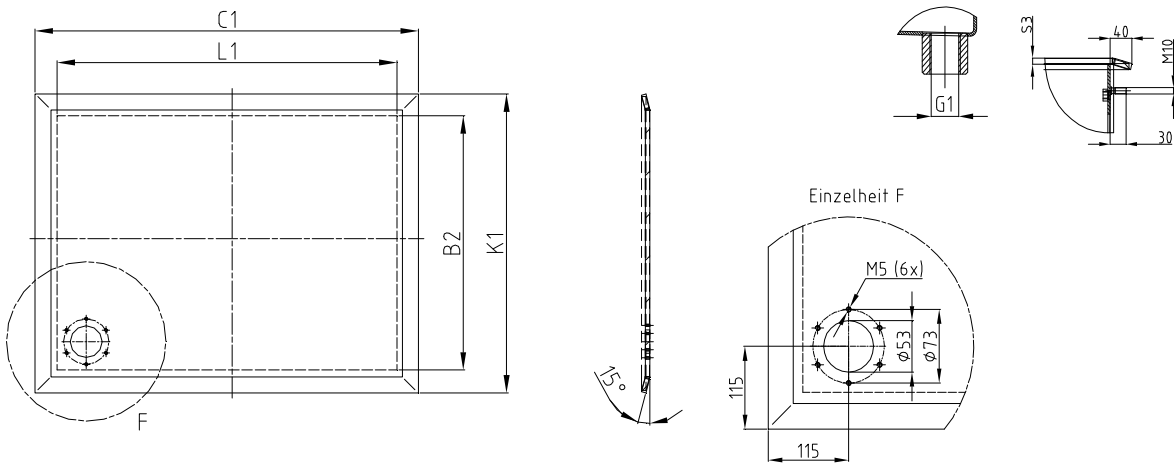
- DIN-Behälter aus Qualitätsstahl
- Behälter gesandstrahlt, innen und außen mit einer hochwertigen Zinkstaubfarbe grundiert, die beständig gegen Hydraulik-Öle auf Mineralölbasis ist
- Grundierung weist gute Verträglichkeit mit anderen Lacken auf
- Alle Behälter werden einer 100% Dichtheitsprüfung unterzogen
- Deckelbearbeitung nach Kundenvorgabe
- Transportösen auf Kundenwunsch

DP40-41

Maße für Stahlbehälter DP40-41 Form BN, Deckelform A
Behälter DN 63 bis DN 160



Deckelform A



Behälter DN 63 bis DN 160

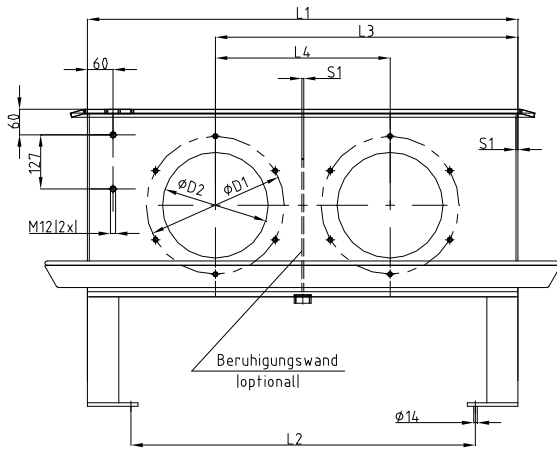
Nenngröße	Gewicht	Behälterabmessungen (mm)					
		L1	L2	B1	B2	D1	D2
DN 63	60	508	308	365	285	248	324
100	76	633	393	460	360	248	324
160	112	810	570	590	490	248	324

Nenngröße	Behälterabmessungen (mm)									Nutz-Vol. Liter
	H1	H2	H3	H4	S1	S2	S3	C1	K1	
DN 63	660	410	397	205	3	3	10	588	445	59
100	660	410	397	205	4	4	10	713	540	92
160	660	430	397	205	4	4	10	890	670	152

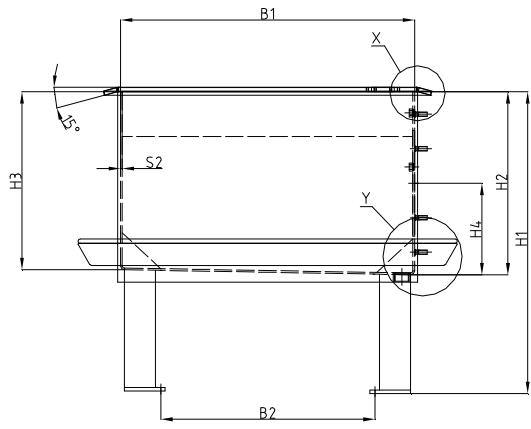
Für Behälterzubehör siehe DP40-51

DP40-41

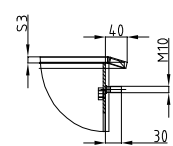
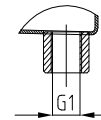
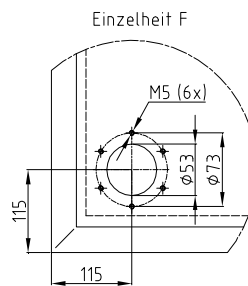
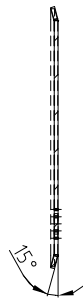
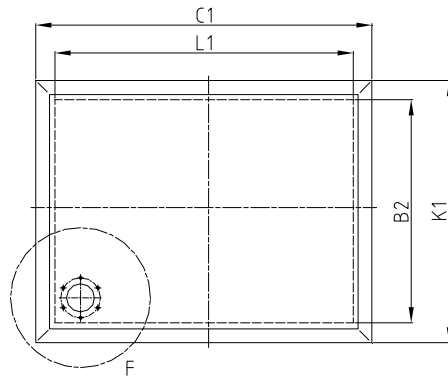
Maße für Stahlbehälter DP40-41 Form BN, Deckelform A
Behälter DN 250 bis DN 1250



Deckelform A



Einzelheit Y Einzelheit X



Behälter DN 250 bis DN 1250

Nenngröße	Gewicht	Behälterabmessungen (mm)							
		L1	L2	L3	L4	B1	B2	D1	D2
DN 250	144	1010	770	710	410	690	590	248	324
400	262	1514	1274	1132	750	735	635	248	324
630	346	1514	1274	1132	750	945	845	383	449
800	410	2014	1774	1507	1000	900	800	383	449
1000	477	2014	1774	1507	1000	1065	965	383	449
1250	610	2014	1774	1507	1000	1335	1235	383	449

Nenngröße	Behälterabmessungen (mm)									Nutz-Vol. Liter
	H1	H2	H3	H4	S1	S2	S3	C1	K1	
DN 250	680	430	418	215	4	4	10	1090	770	235
400	680	430	418	215	8	4	10	1594	815	375
630	770	520	504	265	8	4	10	1594	1025	595
800	770	520	504	265	8	5	10	2094	1025	752
1000	800	550	530	285	8	5	10	2094	1145	945
1250	800	550	530	285	8	5	10	2094	1145	1180

Für Behälterzubehör siehe DP40-51

DP40-43

Stahlbehälter

Typenschlüssel

		DP40-43 / 0160 C 1 St / M OR *							
Behälterform DP-Norm (Didek Projekt-Norm)		weitere Angaben im Klartext - mit Reinigungsdeckel OR = ohne							
Nenngröße									
DN	50 =0050								
DN	63 =0063								
DN	100 =0100								
DN	160 =0160								
DN	250 =0250								
DN	400 =0400								
DN	630 =0630								
DN	800 =0800								
DN	1000 =1000								
DN	1250 =1250								
DN	1600 =1600								
Deckelform		Dichtungswerkstoff (für Reinigungsöffnung) M= NBR-Dichtungen geeignet für Mineralöl (HL,HLP) V= FPM - Dichtungen geeignet für umweltschonende Druckflüssigkeiten (HE) Behälter ohne Innenbeschichtung; buntmetallfrei							
=C									
=E									
Ausführung 1		Werkstoff (Behälter) Stahl St.37.2 (1.0037) =St Rost- und säurebeständiger Stahl (1.4301) =ES							
ohne Trennwand									=1
mit Trennwand									=2
mit Beruhigungswand		=3							

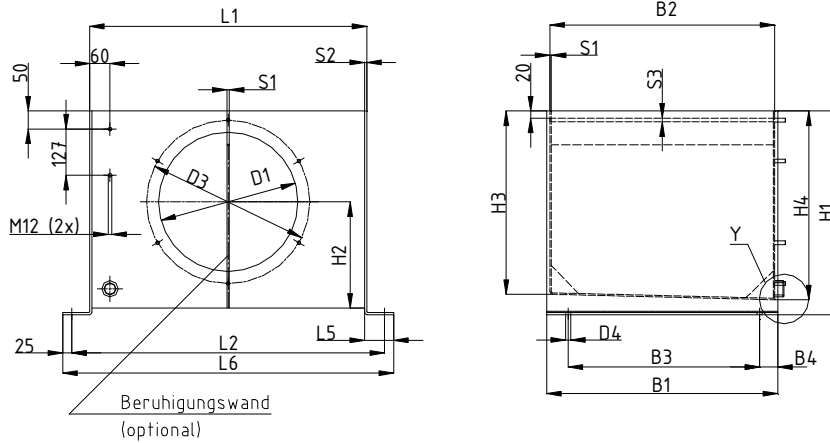
Bestellbeispiel:

Behälter DP40-43/0160 C 12 St / M OR *

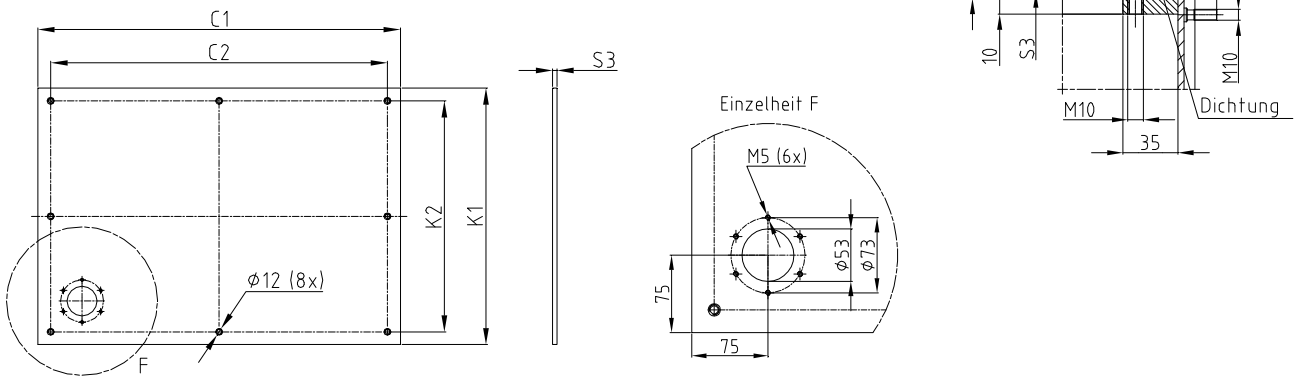
DN	Beständig gegen Mineralöl nach DIN 51524 und DIN 51525 (M)	
	Benennung: Stahlbehälter	Ident- Nr.
50	DP40-43/0050 C 1 ST / M OR *	4844
63	DP40-43/0063 C 1 St / M OR *	6589
100	DP40-43/0100 C 1 St / M OR *	6797
160	DP40-43/0160 C 1 St / M OR *	6798
250	DP40-43/0250 C 1 St / M OR *	6799
400	DP40-43/0400 C 1 St / M OR *	6800
630	DP40-43/0630 C 3 St / M OR *	6538
800	DP40-43/0800 C 3 St / M OR *	4850
1000	DP40-43/1000 C 3 St / M OR *	4851
1250	DP40-43/1250 C 3 St / M OR *	4852
1600	DP40-43/1600 C 3 St / M OR *	4853

Maße für Stahlbehälter DP40-43, Deckelform C
Nenngrößen DN 50 bis DN 160

DP40-43



Deckelform E für DN 50-250



Behälter DN 63 bis DN 160

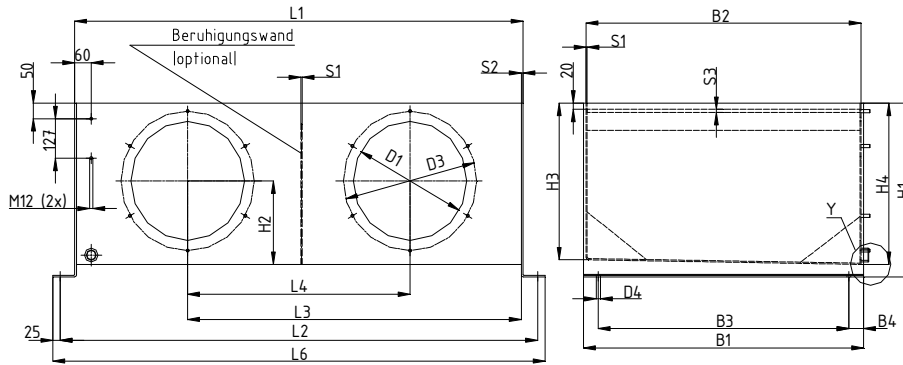
Nenn- größe	Ge- wicht	Behälterabmessungen (mm)													
		L1	L2	L5	L6	B1	B2	B3	B4	D1	D3	D4	H1	H2	H3
50	55	428	500	60	550	365	355	285	40	248	324	14	415	205	397
63	60	508	570	60	620	375	365	285	40	248	324	14	415	205	397
100	76	633	695	60	745	474	460	360	50	248	324	14	415	205	397
160	112	808	870	60	920	604	590	490	50	248	324	14	415	205	397

Nenn- größe	Behälterabmessungen (mm)									Nutz- Vol.	Pendel- Vol.
	H4	S1	S2	S3	C1	C2	K1	K2	L		
50	409	3	4	8	412	368	348	305	48	11	
63	409	3	4	8	492	448	349	305	60	14	
100	409	3	4	8	615	571	442	398	95	22	
160	409	3	4	8	792	748	572	528	156	36	

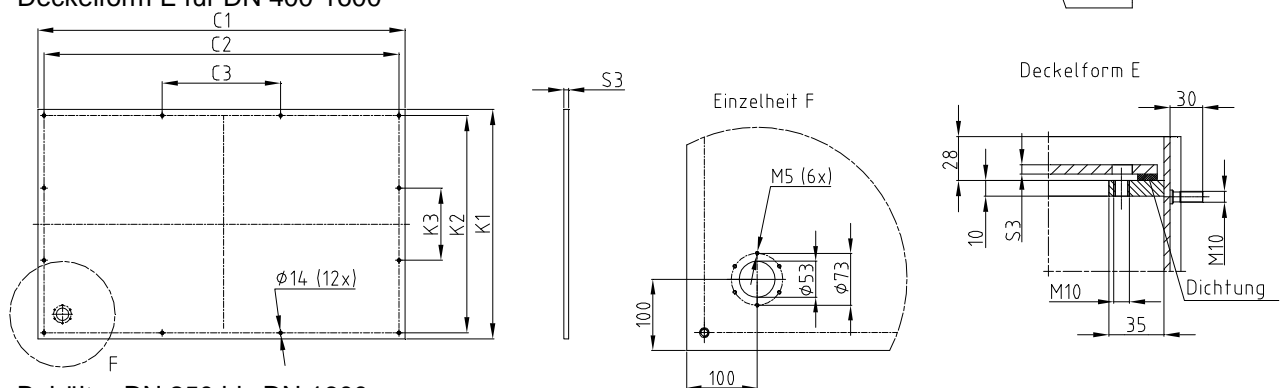
Für Behälterzubehör siehe DP40-51

Maße für Stahlbehälter DP40-43, Deckelform C
Nenngrößen DN 250 bis DN 1600

DP40-43



Deckelform E für DN 400-1600



Behälter DN 250 bis DN 1600

Nenn- größe	Ge- wicht	Behälterabmessungen (mm)												
		DN	kg	L1	L2	L3	L4	L5	L6	B1	B2	B3	B4	D1
250	140	1008	1090	1125	750	70	1140	704	690	635	50	248	324	14
400	200	1512	1610	1125	750	80	1660	750	735	845	50	248	324	14
630	280	1512	1610	1125	750	80	1660	960	945	815	50	383	449	14
800	345	2012	2110	1500	1000	80	2160	915	900	965	50	383	449	14
1000	402	2012	2110	1500	1000	80	2160	1080	1065	965	50	383	449	14
1250	485	2012	2110	1500	1000	80	2160	1350	1335	1250	50	383	449	18
1600	660	2014	2110	1500	1000	80	2160	1440	1425	1250	50	383	449	18

Nenn- größe	Behälterabmessungen (mm)													Nutz- Vol.	Pendel- Vol.
	DN	H1	H2	H3	H4	S1	S2	S3	C1	C2	C3	K1	K2		
250	440	215	417	430	4	4	10	992	948	-	672	628	-	241	52
400	440	215	417	430	4	8	10	1490	1440	480	717	667	222	387	84
630	560	265	504	520	4	8	10	1490	1440	480	927	877	292	622	108
800	560	265	504	520	4	8	10	1990	1940	647	880	830	277	790	137
1000	590	285	532	550	4	8	10	1990	1940	647	1045	995	332	993	162
1250	730	385	672	690	5	8	10	1990	1940	647	1315	1265	422	1250	316
1600	740	385	680	700	5	8	10	1990	1940	647	1315	1265	422	1590	403

Für Behälterzubehör siehe DP40-51

DP40-48

Stahlbehälter

Typenschlüssel

Behälter	DP40-48 / 0160	E	1	St / S	M	OR	*
Behälter Form S							
DP- Norm (Didek Projekt-Norm)							
Nenngröße							weitere Angaben im Klartext
DN 40	=0040						
DN 63	=0063						
DN 100	=0100						
DN 160	=0160						
DN 200	=0200						
DN 250	=0250						
DN 300	=0300						
DN 400	=0400						
Deckelform	=E						
Ausführung 1							
ohne Trennwand	=1						
mit Trennwand	=2						
mit Beruhigungswand	=3						
Werkstoff (Behälter)							
Stahl St.37.2 (1.0037)	=St						
Rost- und säurebeständiger Stahl (1.4301)	=ES						
Behälterform				=S			

weitere Angaben
im Klartext

- mit Reinigungsdeckel
OR = ohne

Dichtungswerkstoff
(für Reinigungsöffnung)
M= **NBR-Dichtungen**
geeignet
für Mineralöl (HL,HLP)
V= **FPM - Dichtungen**
geeignet für umweltschonende
Druckflüssigkeiten (HE)
Behälter
ohne Innenbeschichtung;
buntmetallfrei

Bestellbeispiel:

Behälter-Baugruppen:

Behälter DP40-48 / 0160 E 1 St / S M OR *

DN	Beständig gegen Mineralöl nach DIN 51524 und DIN 51525 (M)	
	Benennung: Behälter	Ident- Nr.
40	DP40-48 / 0040 E 1 St / S M OR *	4120
63	DP40-48 / 0063 E 1 St / S M OR *	3366
100	DP40-48 / 0100 E 1 St / S M OR *	3367
160	DP40-48 / 0160 E 1 St / S M OR *	3369
200	DP40-48 / 0200 E 1 St / S M OR *	4121
250	DP40-48 / 0250 E 1 St / S M OR *	3368
300	DP40-48 / 0300 E 1 St / S M OR *	4205
400	DP40-48 / 0400 E 1 St / S M OR *	4206

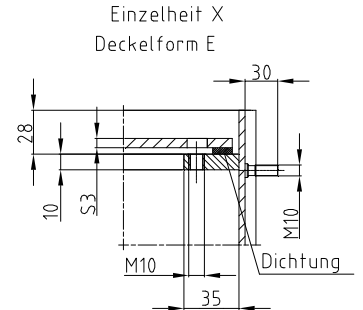
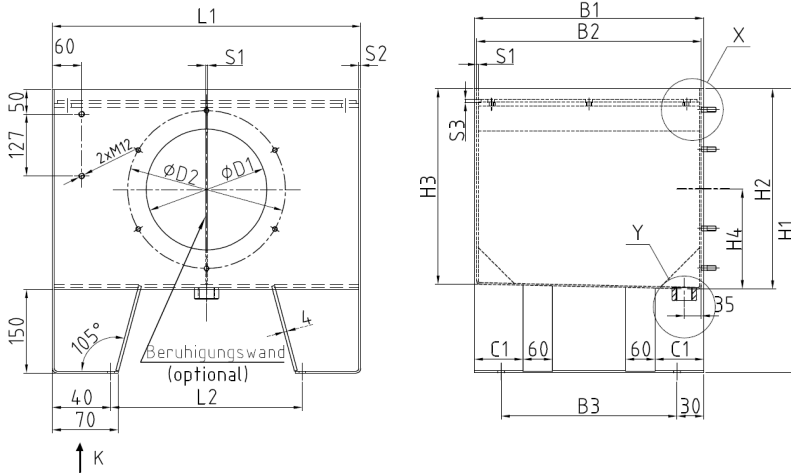
Weitere Behälter – Baugruppen auf Anfrage

- Behälter aus Qualitätsstahl
- Behälter gesandstrahlt, innen und außen mit einer hochwertigen Zinkstaubfarbe grundiert, die beständig gegen Hydraulik-Öle auf Mineralölbasis ist
- Grundierung weist gute Verträglichkeit mit anderen Lacken auf
- Alle Behälter werden einer 100% Dichtheitsprüfung unterzogen
- Deckelbearbeitung nach Kundenvorgabe
- Transportösen auf Kundenwunsch

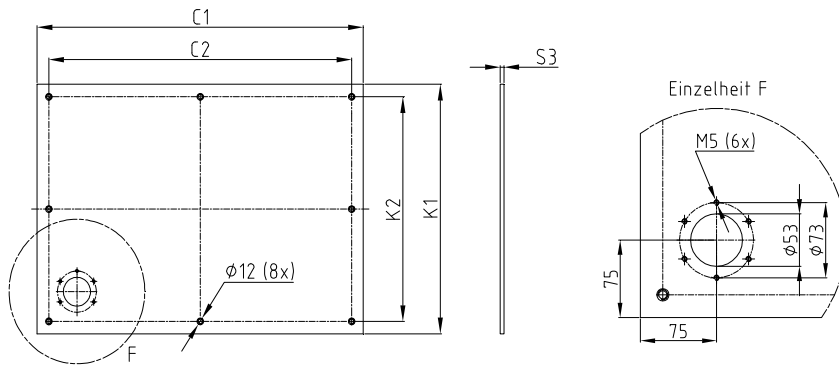
DP40-48

Maße für Stahlbehälter DP40-48 Form S, Deckelform E

Behälter DN 40 bis DN 200



Deckelform E



Behälter DN 40 bis DN 200

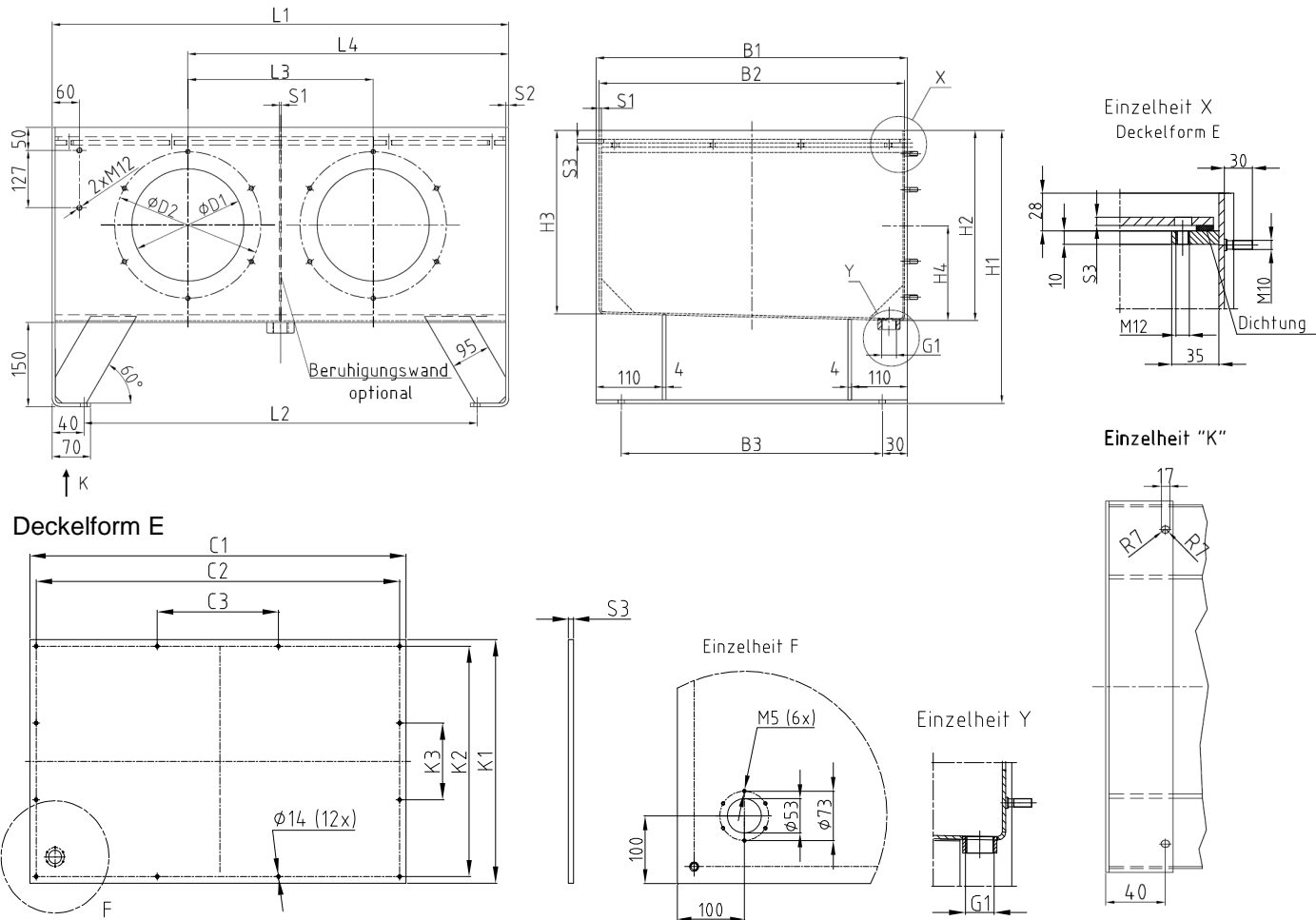
Nenngröße	Gewicht	Behälterabmessungen (mm)						
		L1	L2	B1	B2	B3	H1	H2
40	33	508	428	375	365	315	430	280
63	38	508	428	375	365	315	560	410
100	63	633	553	474	460	414	560	407
160	88	810	730	604	590	544	560	410
200	101	900	820	654	640	594	560	410

Nenngröße	Behälterabmessungen (mm)											Nutz-Vol. Liter
	H3	H4	D1	D2	S1	S2	S3	C1	C2	K1	K2	
40	273	135	155	224	3	3	6	492	448	349	305	38
63	403	205	248	324	3	3	6	492	448	349	305	59
100	399	205	248	324	4	4	6	615	571	442	398	92
160	400	205	248	324	4	4	6	792	748	572	528	152
200	399	205	248	324	4	4	6	882	838	622	578	184

Für Behälterzubehör siehe DP40-51

DP40-48

Maße für Stahlbehälter DP40-48 Form S, Deckelform E
Behälter ab DN 250 bis DN 400



Behälter DN 250 bis DN 400

Nenngröße	Gewicht	Behälterabmessungen (mm)										
		L1	L2	L3	L4	B1	B2	B3	H1	H2	H3	H4
250	123	1010	930	410	710	704	690	644	580	430	418	215
300	141	1208	1128	410	809	714	700	654	580	412	400	206
400	201	1514	1434	750	1132	749	735	689	580	430	417	215

Nenngröße	Behälterabmessungen (mm)											Nutz-Vol. Liter
	D1	D2	S1	S2	S3	C1	C2	C3	K1	K2	K3	
250	248	324	4	4	8	992	948	-	672	628	-	235
300	248	324	4	4	8	1190	1146	-	682	638	-	272
400	248	324	4	8	8	1490	1440	480	717	667	222	375

Für Behälterzubehör siehe DP40-51

Stahlbehälter

Typenschlüssel

Behälter	DP40-49	/	060	E	/	St	/	E	*
DP- Norm (Didek Projekt-Norm)									
Nenngröße									
DN 12	=012								
DN 20	=020								
DN 35	=035								
DN 50	=050								
DN 60	=060								
DN 75	=075								
DN 100	=100								
DN 150	=150								
DN 225	=225								
DN 300	=300								
Deckelform			=E						
			=C						
Werkstoff (Behälter)			= St						
Stahl St.37.2 (1.0037)			=ES						
Rost und säurebeständiger Stahl (1.4301)									
Behälterform			=E						
Weitere Angaben im Klartext									

Bestellbeispiel:

Behälter-Baugruppen:

Stahlbehälter DP40-49 / 060 E / St / E *

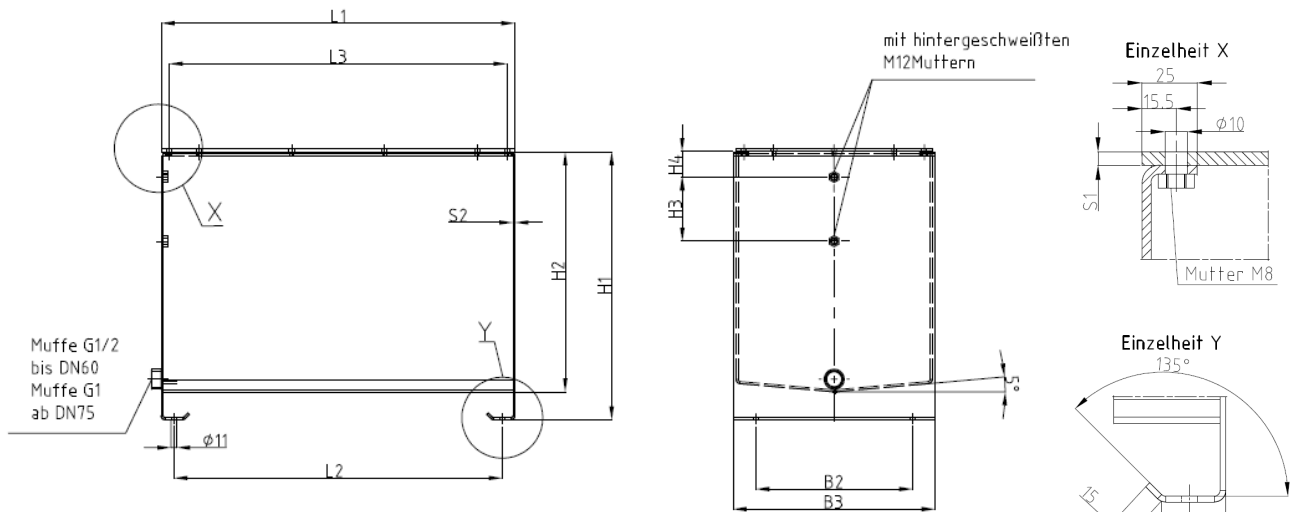
DN	Beständig gegen Mineralöl nach DIN 51524 und DIN 51525 (M)	
	Benennung: Behälter	Ident - Nr.
12	Behälter DP40-49 / 012 E / St / E *	4033
20	Behälter DP40-49 / 020 E / St / E *	4034
35	Behälter DP40-49 / 035 E / St / E *	4035
50	Behälter DP40-49 / 050 E / St / E *	4036
60	Behälter DP40-49 / 060 E / St / E *	4037
75	Behälter DP40-49 / 075 E / St / E *	4038
100	Behälter DP40-49 / 100 E / St / E *	4039
150	Behälter DP40-49 / 150 E / St / E *	4040
225	Behälter DP40-49 / 225 E / St / E *	4041
300	Behälter DP40-49 / 300 E / St / E *	4042

Weitere Behälter – Baugruppen auf Anfrage

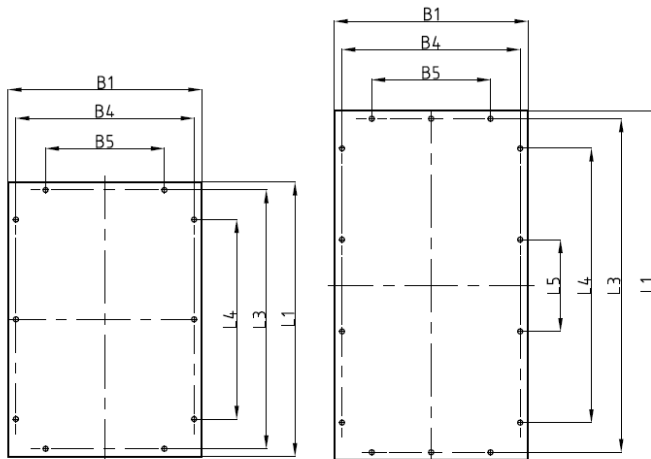
- Behälter aus Qualitätsstahl
- Behälter gesandstrahlt, innen und außen mit einer hochwertigen Zinkstaubfarbe grundiert, die beständig gegen Hydraulik-Öle auf Mineralölbasis ist.
- Grundierung weist gute Verträglichkeit mit anderen Lacken auf
- Alle Behälter werden einer 100% Dichtheitsprüfung unterzogen
- Deckelbearbeitung nach Kundenvorgabe möglich

DP40-49

Maße für Stahlbehälter DP40-49 Form E, Deckelform E
Behälter DN 12 bis DN 300



Deckelform E



Deckelabmessungen				
DN	L4	L5	B4	B5
12	160	-	267	148
20	250	-	267	148
35	320	-	267	148
50	350	-	357	238
60	400	-	357	238
75	400	-	357	238
100	550	184	357	238
150	600	200	457	338
225	750	250	557	438
300	750	250	657	538

bis DN75

ab DN100

Behälter DN 12 bis DN 300

Nenngröße	Nutz-Vol.	Gew.	Behälterabmessungen (mm)												
			DN	Liter	kg	L1	L2	L3	B1	B2	B3	B4	H1	H2	H3
12	16	17	310	260	279	298	220	310	267	275	220	76	50	4	4
20	26	23	400	350	369	298	220	310	267	325	270	76	50	4	4
35	40	30	470	420	439	298	220	310	267	400	345	76	50	5	4
50	58	39	500	450	469	388	310	400	357	420	365	76	50	5	4
60	69	43	550	500	519	388	310	400	357	445	390	76	50	5	4
75	85	46	550	500	519	388	310	400	357	530	475	127	50	5	4
100	109	57	700	650	669	388	310	400	357	530	475	127	50	6	4
150	175	77	750	700	719	488	410	500	457	620	565	127	80	6	4
225	267	110	900	850	869	588	510	600	557	650	595	127	80	8	4
300	339	127	900	850	869	688	610	700	657	700	645	127	80	8	4

Für Behälterzubehör siehe DP40-51

Stahlbehälter mit Rahmen auf hohen Füßen

Typenschlüssel

Behälter	DP40-44 / 0160 C 1 St / M OR *	
DP- Norm (Didek Projekt-Norm)		weitere Angaben im Klartext - mit Reinigungsdeckel OR = ohne Dichtungswerkstoff (für Reinigungsöffnung) NBR-Dichtungen geeignet für Mineralöl (HL,HLP) FPM - Dichtungen geeignet für umweltschonende Druckflüssigkeiten (HE) Behälter ohne Innenbeschichtung; buntmetallfrei
Nenngröße		
DN 100 =0100		
DN 160 =0160		
DN 250 =0250		
DN 400 =0400		
DN 630 =0630		
DN 800 =0800		
DN 1000 =1000		
DN 1250 =1250		
Deckelform	=C	
Ausführung 1		
ohne Trennwand	=1	
mit Trennwand	=2	
mit Beruhigungswand	=3	
Werkstoff (Behälter)		
Stahl St.37.2 (1.0037)	=St	
Rost- und säurebeständiger Stahl (1.4301)	=ES	

Diese Ausführung wird bevorzugt,
wenn der Antrieb unten dem Behälter angeordnet werden soll.

Bestellbeispiel:**Behälter DP40-44 / 0160 C 1 2 St / M OR ***

DN	Beständig gegen Mineralöl nach DIN 51524 und DIN 51525 (M)	max. E-Motor- Leistung in kW bei 1450 U/min.	Ident- Nr.
	Benennung: Behälter		
100	DP40-44 / 0100 C 1 St / M OR *	4	
160	DP40-44 / 0160 C 1 St / M OR *	7,5	
250	DP40-44 / 0250 C 1 St / M OR *	15	
400	DP40-44 / 0400 C 1 St / M OR *	22	
630	DP40-44 / 0630 C 1 St / M OR *	30	
800	DP40-44 / 0800 C 1 St / M OR *	45	
1000	DP40-44 / 1000 C 1 St / M OR *	55	
1250	DP40-44 / 1250 C 1 St / M OR *	75	

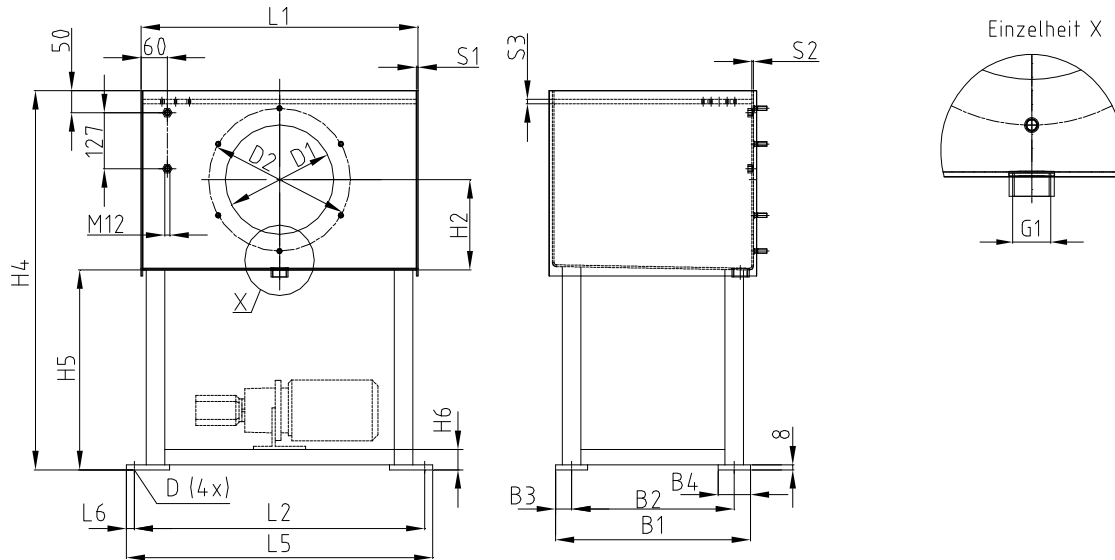
Weitere Behälter – Baugruppen auf Anfrage

- Behälter aus Qualitätsstahl
- Behälter gesandstrahlt, innen und außen mit einer hochwertigen Zinkstaubfarbe grundiert, die beständig gegen Hydraulik-Öle auf Mineralölbasis ist
- Grundierung weist gute Verträglichkeit mit anderen Lacken auf
- Alle Behälter werden einer 100% Dichtheitsprüfung unterzogen
- Transportösen auf Kundenwunsch

DP40-44

Maße für Stahlbehälter DP40-44, Deckelform C

Behälter mit Rahmen DN 100 bis DN 250



Behälter mit Rahmen DN 100 bis 250

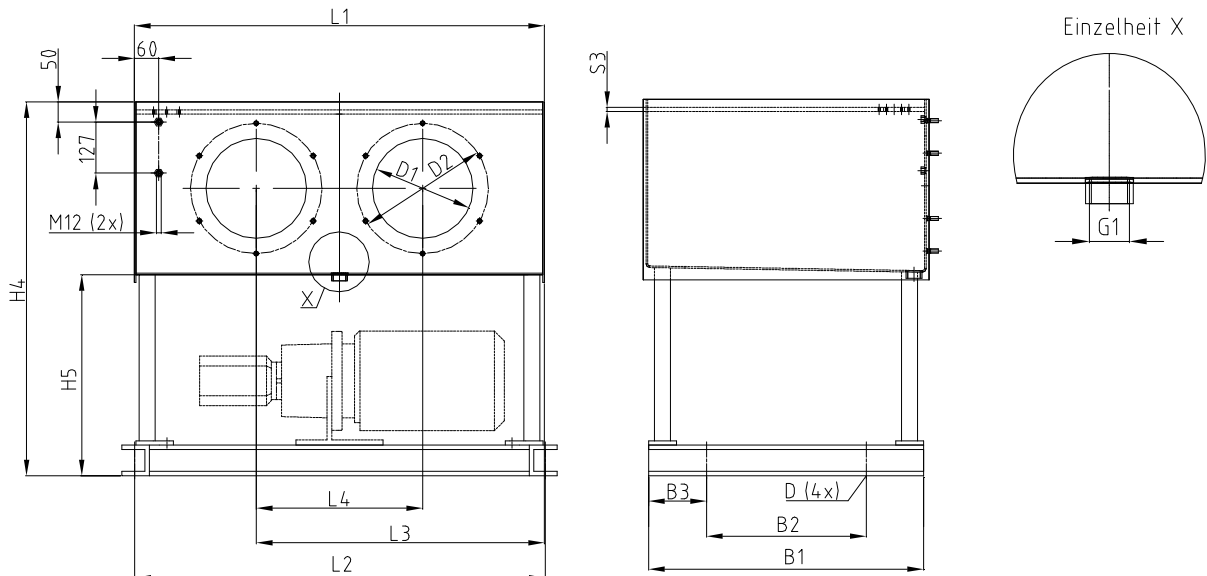
Nenngröße	Nutz-Vol	Gew.	Behälterabmessungen (mm)								
			L1	L2	L5	L6	B1	B2	B3	B4	D
DN 100	95	65	633	650	690	20	460	360	50	100	18
160	156	110	810	830	870	20	590	490	50	100	18
250	241	140	1010	1030	1070	20	690	590	50	100	18

Nenngröße	Behälterabmessungen (mm)									
	DN	H2	H4 ca.	H5 ca.	H6	D1	D2	S1	S2	S3
100	205	970	560	68	248	324	4	4	8	
160	205	1030	620	88	248	324	4	4	8	
250	215	1160	730	88	248	324	4	4	8	

Für Behälterzubehör siehe DP40-51

Ölwanne wird auf Kundenwunsch geliefert (keine Standardölwannen)

DP40-44

Maße für Stahlbehälter DP40-44, Deckelform C
 Behälter mit Rahmen DN 400 bis DN 1250


Behälter mit Rahmen DN 400 bis 1250

Nenngröße	Nutz-Vol	Gew.	Behälterabmessungen (mm)								
			L1	L2	L3	L4	L5	L6	B1	B2	B3
400	387	245	1514	1535	1132	750	1575	20	735	635	50
630	622	355	1514	1460	1132	750	1510	25	945	700	122,5
800	790	450	2014	1950	1507	1000	2010	30	900	700	100
1000	993	515	2014	1950	1507	1000	2010	30	1065	800	132,5
1250	1180	600	2014	1950	1507	1000	2010	30	1349	800	247

Nenngröße	Behälterabmessungen (mm)										
	B4	D	H2	H4 ca	H5 ca	H6	D1	D2	S1	S2	S3
400	100	18	215	1200	770	88	248	324	7	4	10
630	100	18	265	1350	830	140	383	449	7	4	10
800	100	18	265	1460	940	160	383	449	7	5	10
1000	100	18	285	1560	1010	160	383	449	7	5	10
1250	100	18	285	1660	1160	160	383	449	7	5	10

Für Behälterzubehör siehe DP40-51
 Ölwanne wird auf Kundenwunsch geliefert (keine Standardölwannen)

DP40-50

Stahlbehälter

Typenschlüssel

Behälter		DP40-50	/	045	E	/	St	/	E	*
DP- Norm (Didek Projekt-Norm)										
Nenngröße										
DN	10	=010								
DN	20	=020								
DN	30	=030								
DN	40	=040								
DN	45	=045								
DN	60	=060								
Deckelform		=E								
Werkstoff (Behälter)										
Stahl St.37.2 (1.0037)		= St								
Rost und säurebeständiger Stahl (1.4301)		=ES								
Behälterform		=E								
Weitere Angaben im Klartext										

Bestellbeispiel:

Behälter-Baugruppen:

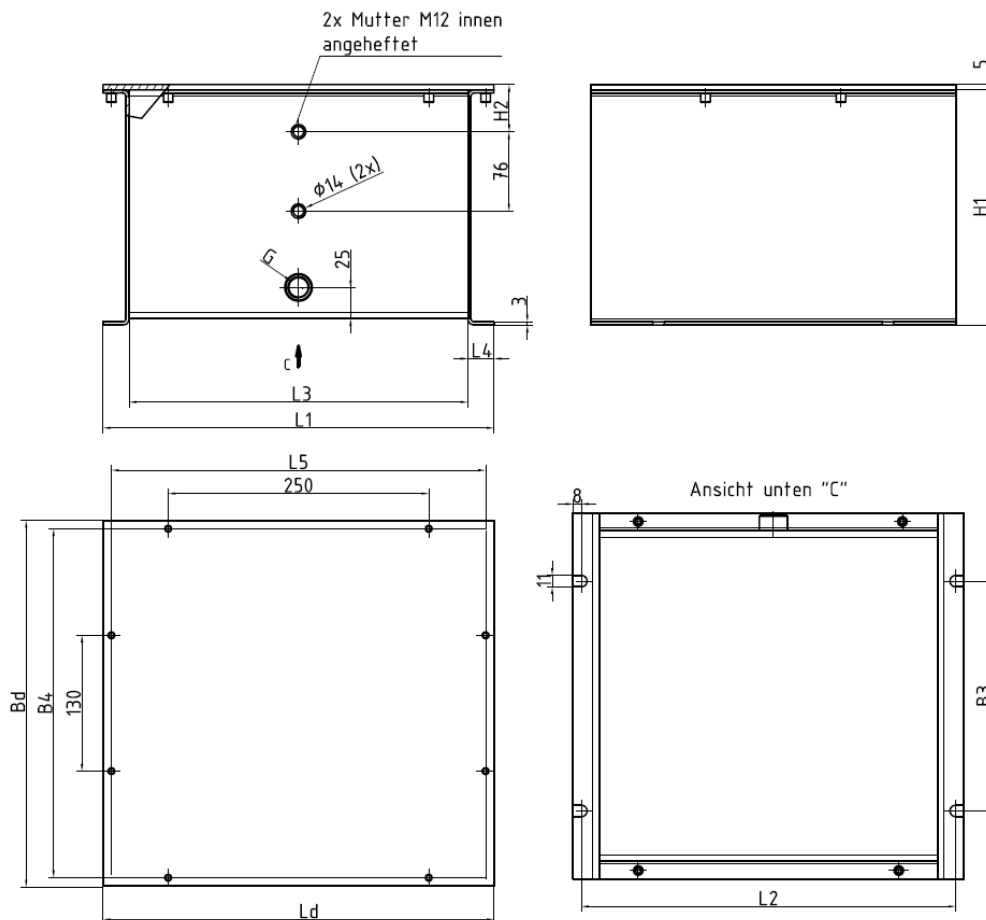
Stahlbehälter DP40-50 / 045 E / St / E *

DN	Beständig gegen Mineralöl nach DIN 51524 und DIN 51525 (M)	
	Benennung: Behälter	Ident - Nr.
10	Behälter DP40-50 / 010 E / St / E *	8361
20	Behälter DP40-50 / 020 E / St / E *	8362
30	Behälter DP40-50 / 030 E / St / E *	8363
40	Behälter DP40-50 / 040 E / St / E *	8364
45	Behälter DP40-50 / 045 E / St / E *	8365
60	Behälter DP40-50 / 060 E / St / E *	8366

Weitere Behälter – Baugruppen auf Anfrage

- Behälter aus Qualitätsstahl
- Behälter gesandstrahlt, innen und außen mit einer hochwertigen Zinkstaubfarbe grundiert, die beständig gegen Hydraulik-Öle auf Mineralölbasis ist.
- Grundierung weist gute Verträglichkeit mit anderen Lacken auf
- Alle Behälter werden einer 100% Dichtheitsprüfung unterzogen
- Deckelbearbeitung nach Kundenvorgabe möglich

DP40-50

Maße für Stahlbehälter DP40-50 Form E, Deckelform E
 Behälter DN 10 bis DN 70


Behälter DN 10 bis DN 70

Nenngröße	Nutz-Vol.	Behälterabmessungen (mm)									
		DN	Liter	Bd	B3	Ld	L1	L2	L3	L4	H1
10	10	280	140	380	390	374	332	20	185	35	3/8
20	20	280	140	380	390	374	332	20	185	35	3/8
30	30	320	160	480	490	474	430	20	285	40	1/2
40	40	320	160	480	490	474	430	20	285	40	1/2
60	60	370	200	700	710	694	652	20	318	45	1/2
70	70	370	200	700	710	694	652	20	318	45	1/2

Für Behälterzubehör siehe DP40-51

Ölwanne

Typenschlüssel

Ölwanne		DP43-10 / 0160 - F - St / DP40-40		
DP - Norm (Didek Projekt-Norm)				
Nenngröße				
DN	63 =0063			
DN	100 =0100			
DN	160 =0160			
DN	250 =0250			
DN	400 =0400			
DN	630 =0630			
DN	800 =0800			
DN	1000 =1000			
DN	1250 =1250			
Ohne Füße		=O		
Mit Füßen		=F		
Werkstoff				
Stahl (1.0037)		=St		
Edelstahl (1.4301)		=ES		
Für Behälter			DP40-40	
			DP40-48	
			DP40-41	

Bestellbeispiel:

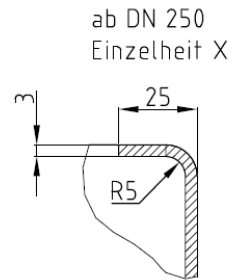
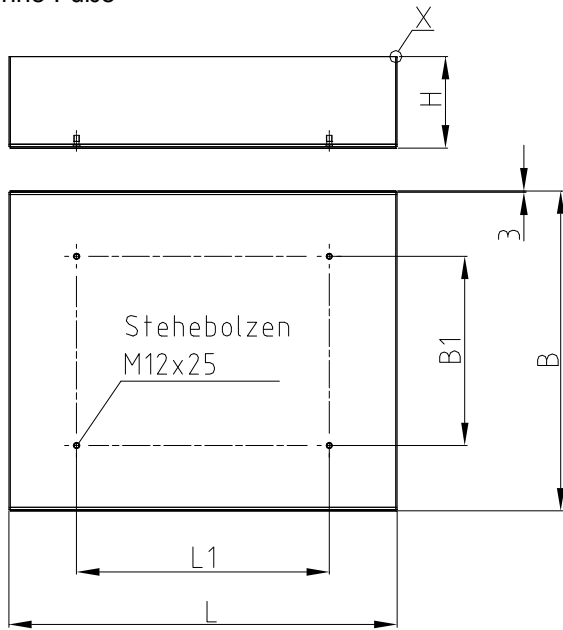
Ölwanne ohne Füße DP43-10/0160-O-St/DP40-40

DN	Beständig gegen Mineralöl nach DIN 51524 und DIN 51525 (M)			
	Benennung: Ölwanne ohne Füße	Ident- Nr.	Benennung: Ölwanne ohne Füße	Ident- Nr.
63	DP43-10/0063-O-St/40-40	4207	DP43-10/0063-O-St/40-48	4453
100	DP43-10/0100-O-St/40-40	4208	DP43-10/0100-O-St/40-48	4454
160	DP43-10/0160-O-St/40-40	4209	DP43-10/0160-O-St/40-48	4455
200			DP43-10/0200-O-St/40-48	4456
250	DP43-10/0250-O-St/40-40	4210	DP43-10/0250-O-St/40-48	4457
300			DP43-10/0300-O-St/40-48	4458
400	DP43-10/0400-O-St/40-40	4211	DP43-10/0400-O-St/40-48	4459
630	DP43-10/0630-O-St/40-40	4212		
800	DP43-10/0800-O-St/40-40	4213		
1000	DP43-10/1000-O-St/40-40	4214		
1250	DP43-10/1250-O-St/40-40	4215		

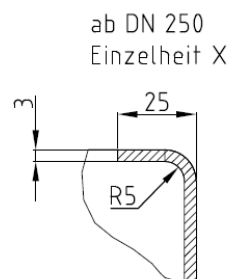
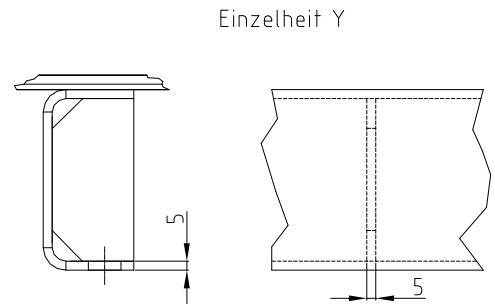
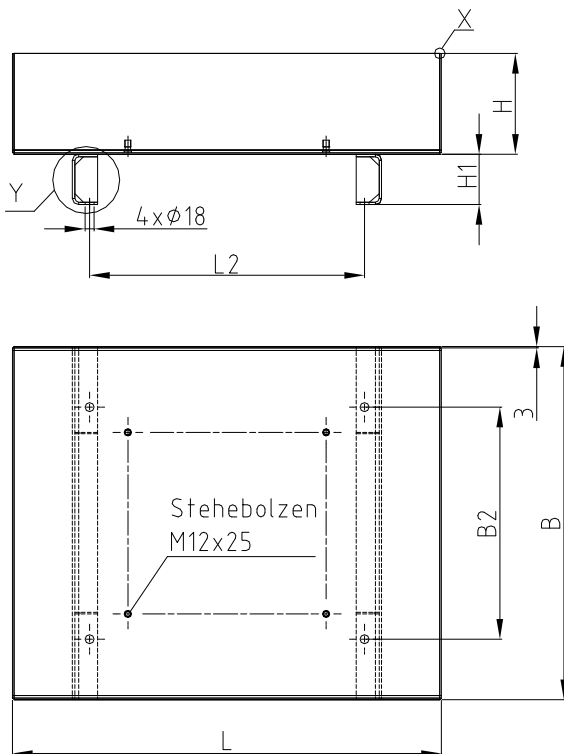
Für DP40-41 gleiche Ölwanne ohne Füße wie für Behälter DP40-40

Ölwanne

Ölwanne ohne FüÙe



Ölwanne mit FüÙen



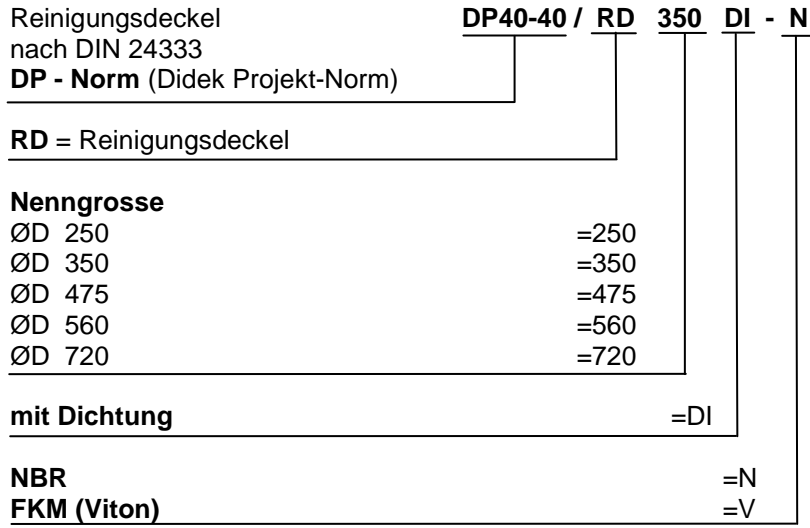
Maße für Ölwanne

DN	Volumen in Liter	Gewicht [kg.]		Ölwanneabmessungen für Behälter					
		ohne Fuß	mit Fuß	L	L1			L2	B
					DP40-48	DP40-40	DP40-41		
63	74	22	30	700	428	308		420	600
100	100	29	38	850	553	393		545	700
160	160	36	47	1000	730	570		722	800
200	200	42	54	1100	820	/		812	850
250	250	50	64	1250	930	770		922	1000
300	300	57	69	1400	1128	/		1120	900
400	400	72	87	1700	1434	1274		1426	1000
630	630	93	112	1800	/	1274		1426	1200
800	800	110	138	2400	/	1774		1926	1200
1000	1000	123	155	2400	/	1774		1926	1400
1250	1250	156	184	2400	/	1774		1926	1750

DN	Ölwanneabmessungen für Behälter					
	B1			B2	H	H1
DP40-48	DP40-40	DP40-41				
63	315	285		365	200	100
100	414	360		460	200	100
160	544	490		590	200	100
200	594	/		640	220	100
250	644	590		690	200	100
300	654	/		700	250	100
400	689	635		735	250	100
630	/	845		945	300	100
800	/	800		900	300	100
1000	/	965		1065	300	100
1250	/	1235		1335	300	100

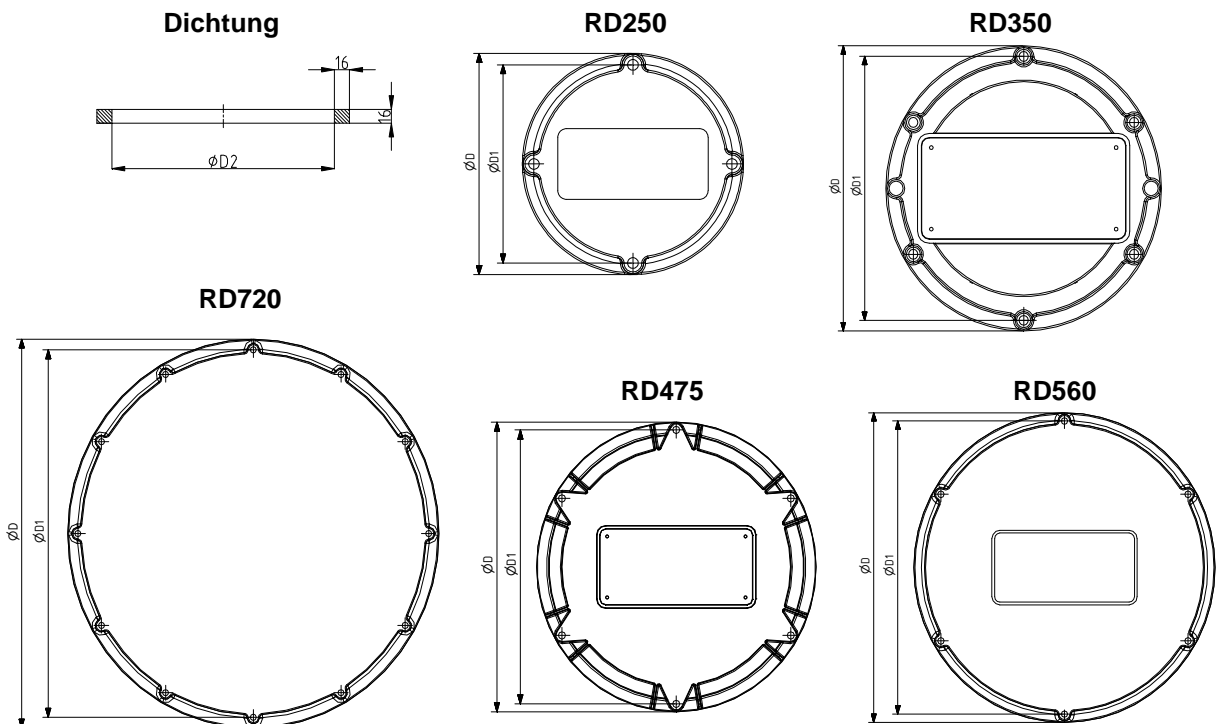
Reinigungsdeckel

Typenschlüssel



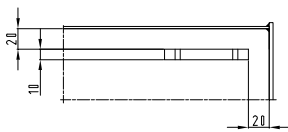
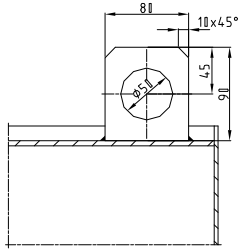
RD	Beständig gegen Mineralöl nach DIN 51524 und DIN 51525 (M)	
	Benennung: Reinigungsdeckel	Ident - Nr.
250	DP40-40 / RD 250 DI-N	7069
350	DP40-40 / RD 350-4 DI-N	4460
350	DP40-40 / RD 350-6 DI-N	7635
475	DP40-40 / RD 475 DI-N	5305
560	DP40-40 / RD 560 DI-N	7511
720	DP40-40 / RD 720 DI-N	7512

ØD	ØD1	ØD2	Anzahl der Durchgangslöcher
250	224	167	4
350	324	267	
350	324	267	6
475	449	392	
560	530	470	
720	680	620	12

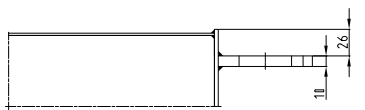
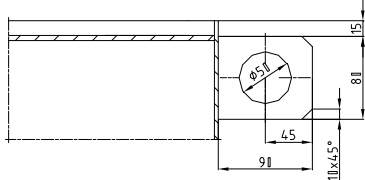


Transportösen:

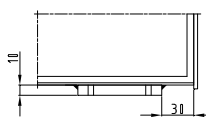
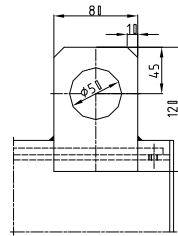
Type K
Ausführung 1



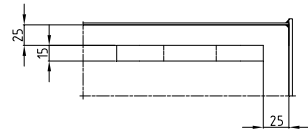
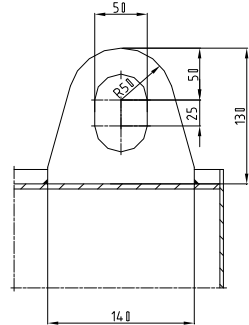
Type K
Ausführung 2



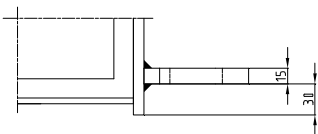
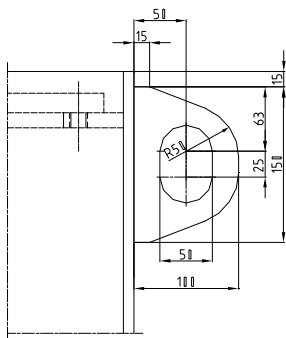
Type K
Ausführung 3



Type GO
Ausführung 4



Type GS
Ausführung 5



Typenschlüssel

Transportösen

DP40-40 / TO - GO

DP - Norm (Didek Projekt-Norm)

TO = Transportösen

Type

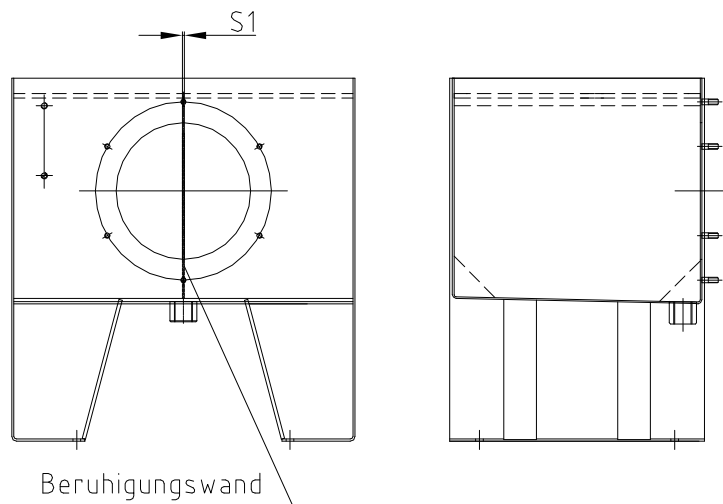
Klein = K
Groß oben = GO
Groß seitlich = GS

Bestellbeispiel:

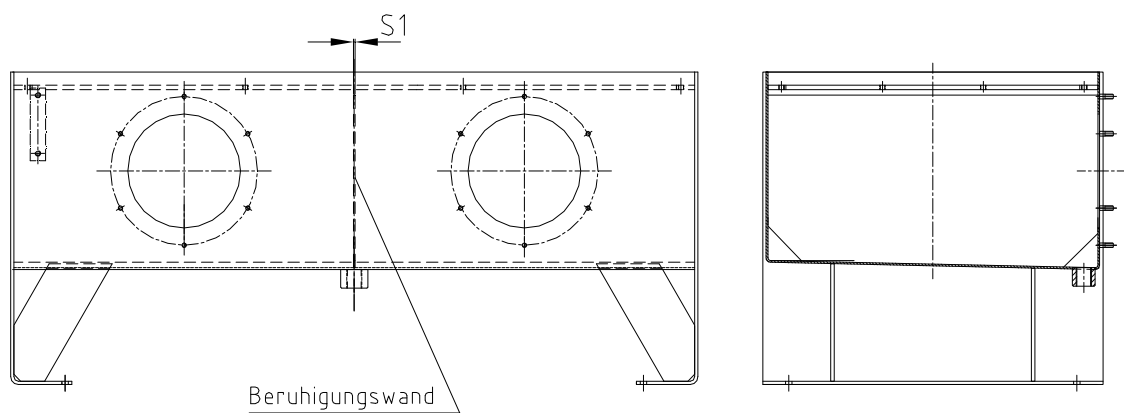
Transportösen DP40-40 / TO-K

Beruhigungswand für Stahlbehälter

Angeschweißte Beruhigungswand bis DN160



Angeschweißte Beruhigungswand ab DN250

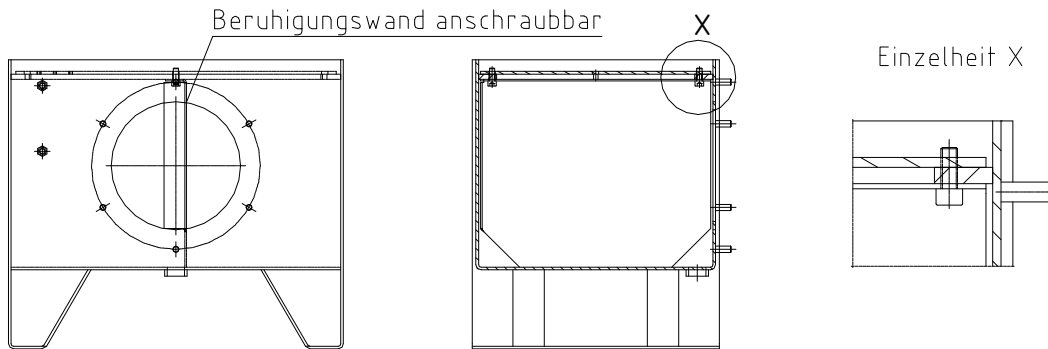


Diese Beruhigungswände für Behälter:

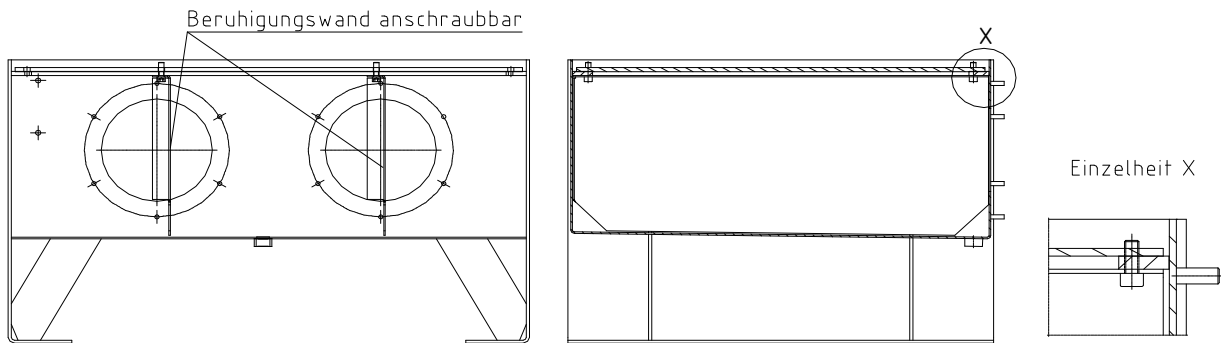
- DP40-40 Deckelform A, C, D, E
- DP40-41 Deckelform A
- DP40-43 Deckelform C, E
- DP40-48 Deckelform E
- DP40-44 Deckelform C

Beruhigungswand für Stahlbehälter

Abschraubbare Beruhigungswand bis DN160



Abschraubbare Beruhigungswand ab DN250



Wahlweise rechts oder links

Diese Beruhigungswände nur für:

- DP40-40 Deckelform E
- DP40-43 Deckelform E
- DP40-48 Deckelform E

Typenschlüssel

Beruhigungswand	DP40-40 / BW - GS / 0250
DP - Norm (Didek Projekt-Norm)	
BW = Beruhigungswand	
Geschweißt	= GS
Abschraubbar	= AB
Behältergröße 250 bis 1250 cdm	= 250 cdm

Bestellbeispiel:
Beruhigungswand DP40-40 / BW-GS

Alubehälter

Typenschlüssel

Alubehälter	DP40-08 /	12	-	E /	D	-	F
DP -Norm (Didek Projekt-Norm)							
Nenngröße							
DN 3,5 = 03,5							
DN 6,5 = 06,5							
DN 8 = 08							
DN 12 = 012							
DN 13 = 013							
DN 20 = 020							
DN 30 = 030							
DN 44 = 044							
DN 70 = 070							
Deckel aus Stahl							
ohne Deckel				-			
Stahldeckel				=E			
Deckeldichtung aus NBR							
Flachdichtung bzw. Rundschnurdichtung					=D		
Winkeldichtung (Ölauffangdichtung nur für DN30, 44, 70)					=W		
Füße							
ohne Füße						-	
mit Füßen (nicht möglich für NG3,5, 6, 8, 13)						=F	

DP40-08

Bestellbeispiel

Alubehälter:

Behälter DP40-08 / 12 – E / D

Alubehälter:

Behälter DP40-08 / 12 – E / D – F

DN	Beständig gegen Mineralöl nach DIN 51524 und DIN 51525 (M)	
	Benennung: Behälter	Ident - Nr.
3,5	DP40-08 / 3,5 – E / D	
6,5	DP40-08 / 6,5 – E / D	
8	DP40-08 / 8 – E / D	
12	DP40-08 / 12 – E / D	4663
13	DP40-08 / 13 – E / D	4735
20	DP40-08 / 20 – E / D	4638
30	DP40-08 / 30 – E / D	4633
44	DP40-08 / 44 – E / D	4627
70	DP40-08 / 70 – E / D	4628

DN	Beständig gegen Mineralöl nach DIN 51524 und DIN 51525 (M)	
	Benennung: Behälter	Ident - Nr.
12	DP40-08 / 12 – E / D-F	4680
20	DP40-08 / 20 – E / D-F	4681
30	DP40-08 / 30 – E / D-F	4682
44	DP40-08 / 44 – E / D-F	4683
70	DP40-08 / 70 – E / D-F	4684

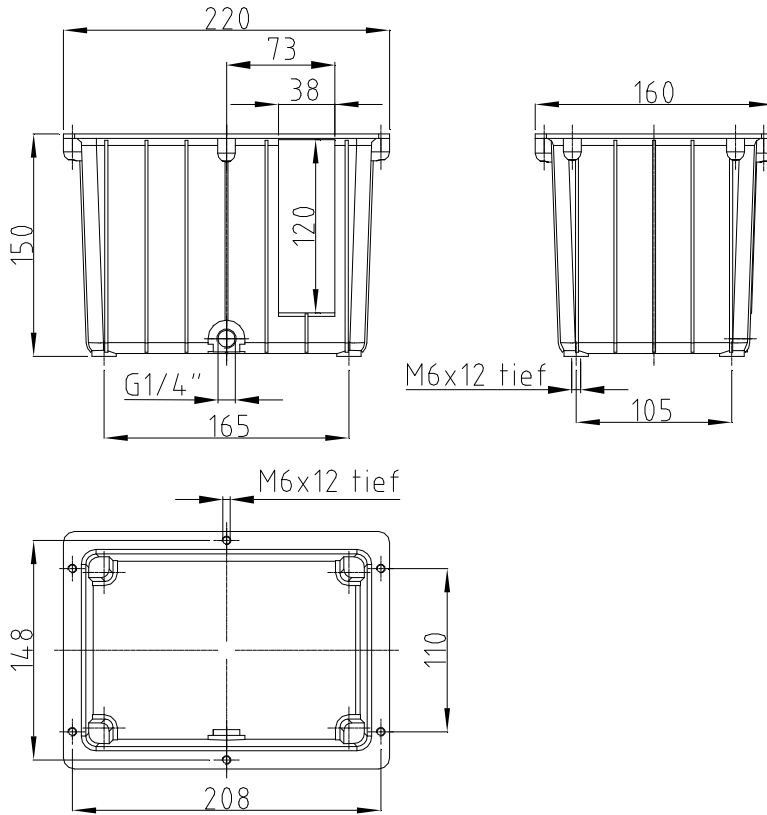
Stahldeckel für Aluminiumbehälter können auch mit Bohrung für Pumpenträger (V1-Bauform) gegen Aufpreis geliefert werden. Die Standardausführung der Deckel ist ohne Bohrung für Pumpenträger

Technische Daten

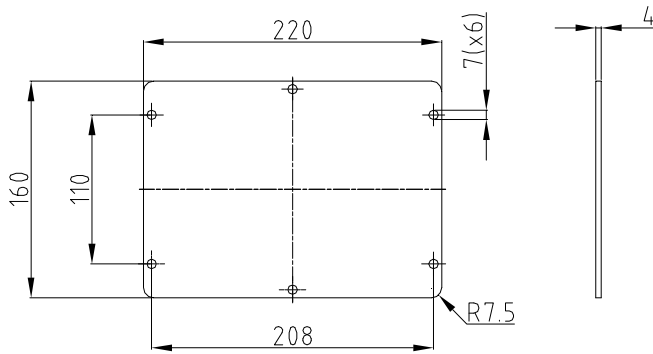
Behältergröße V [L]	Nutzvolumen V [L]	Spezifische Kühlleistung $P/\Delta t$ [W/K]	Kühlleistung* P [kW] $\Delta t=40K$	Oberfläche mit Deckel [m ²]	Gewicht [kg]
DN3,5	3	4	0,16	0,15	1,4
DN6,5	6	9	0,36	0,25	1,7
DN8	6,5	11	0,44	0,3	2,5
DN12	10	15	0,6	0,35	2,3
DN13	11	15	0,6	0,4	2,8
DN20	17	18	0,72	0,5	4,3
DN30	27	23	0,92	0,75	5
DN44	40	26	1,04	1	7
DN70	63	29	1,16	1,3	10

*Abhängig von Umgebungsbedingungen

Alubehälter DN 3,5

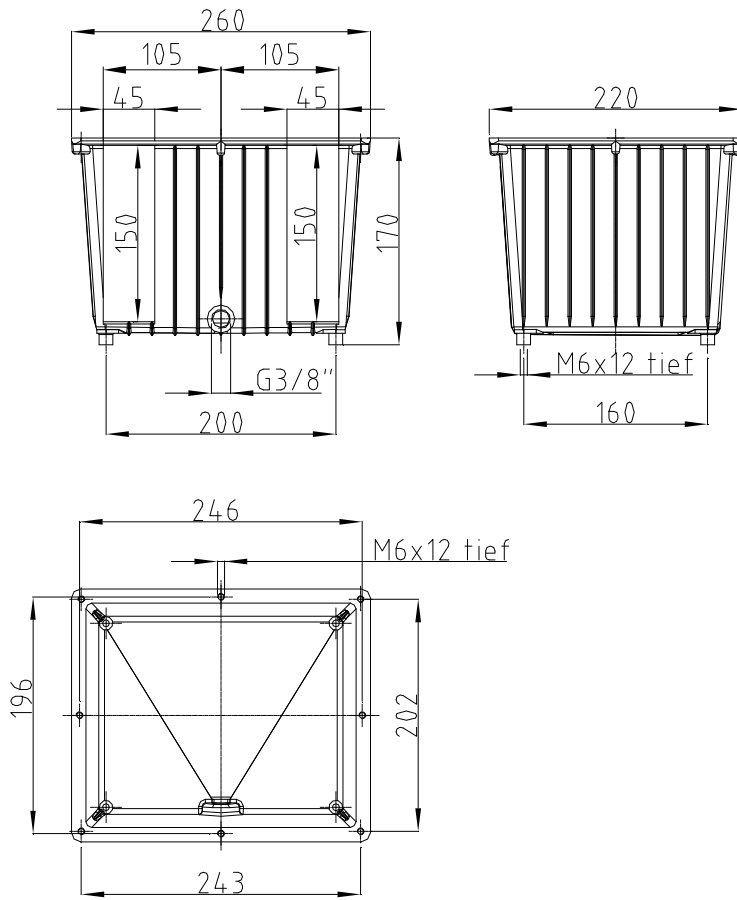


Stahldeckel

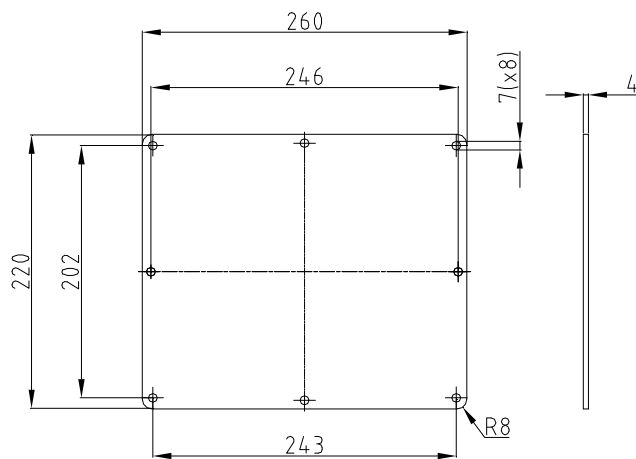


Für Behälterzubehör siehe DP40-51

Alubehälter DN 6,5



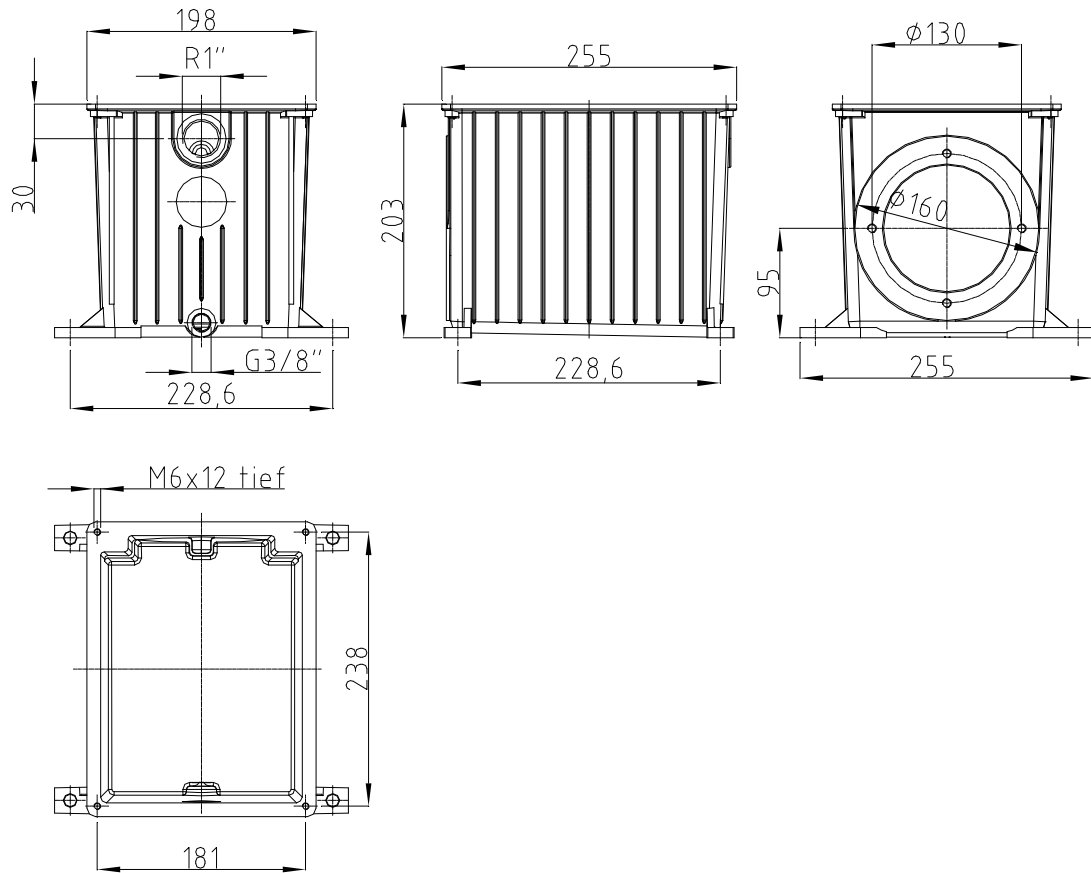
Stahldeckel



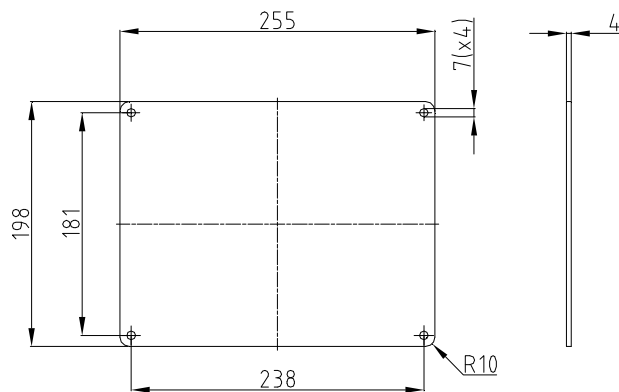
Für Behälterzubehör siehe DP40-51

DP40-08

Alubehälter DN 8

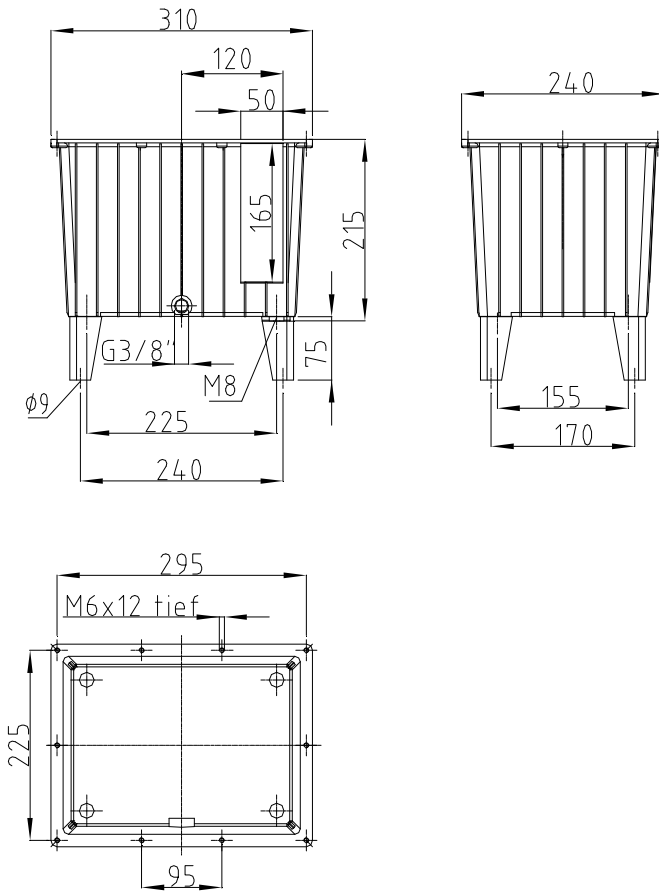


Stahldeckel

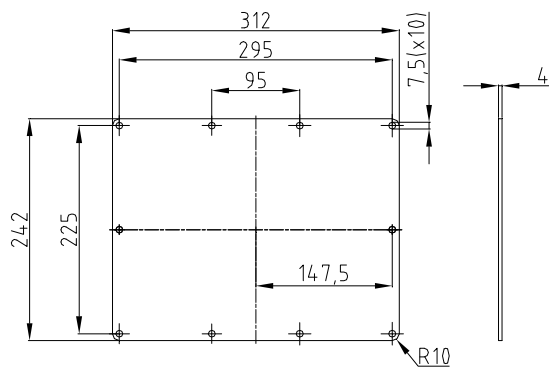


Für Behälterzubehör siehe DP40-51

Alubehälter DN 12

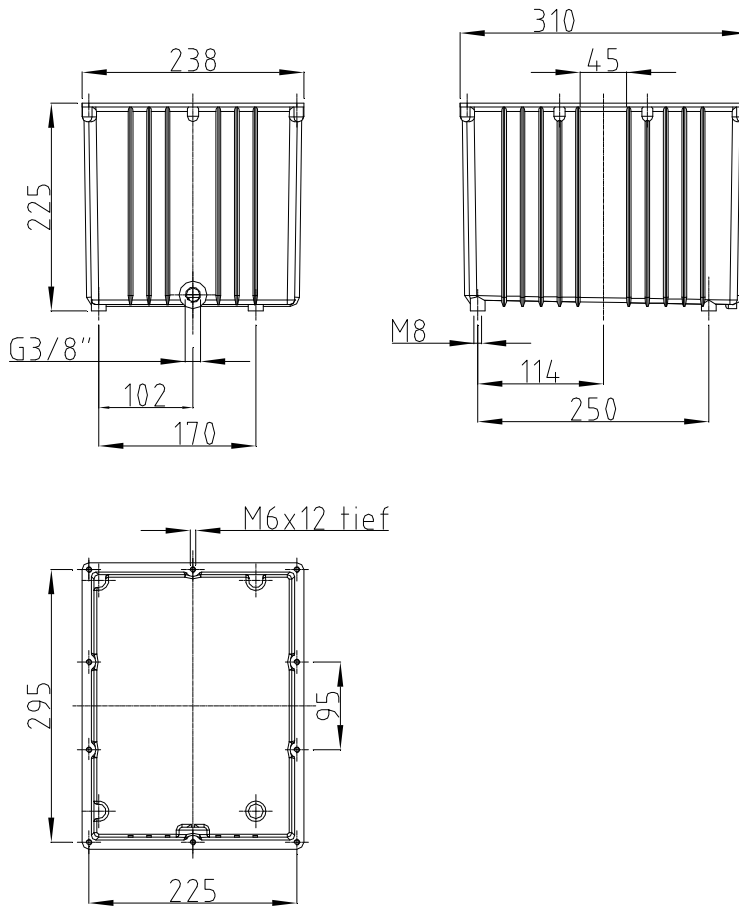


Stahldeckel

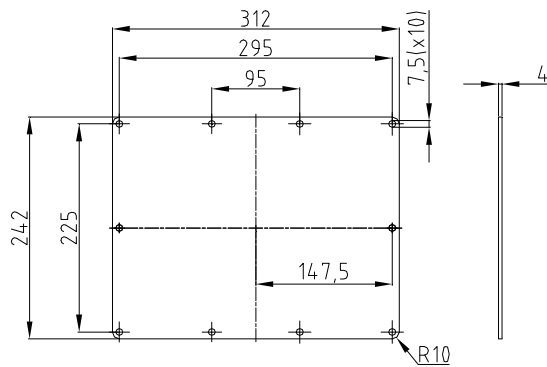


Für Behälterzubehör siehe DP40-51

Alubehälter DN 13

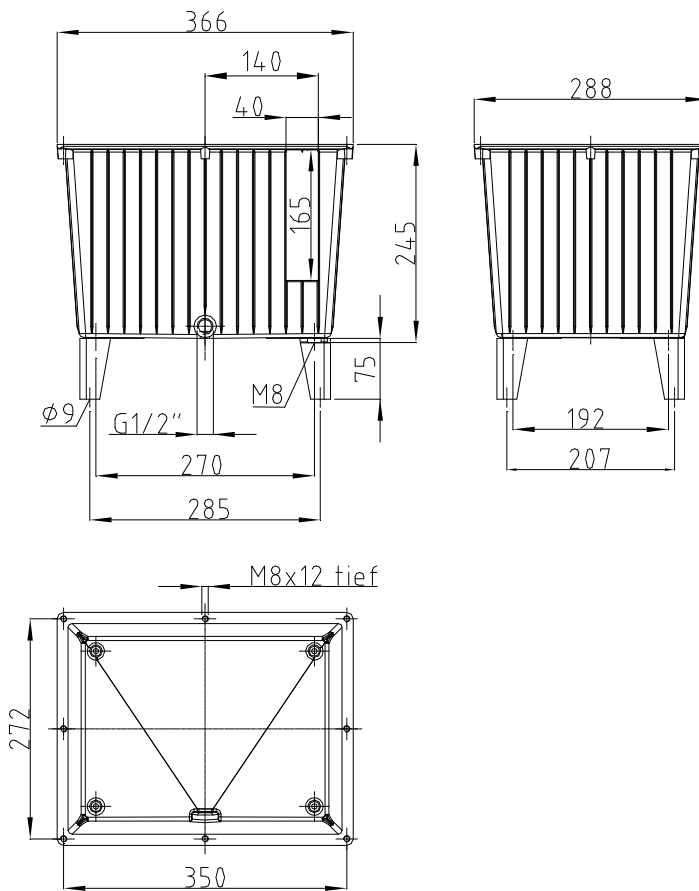


Stahldeckel

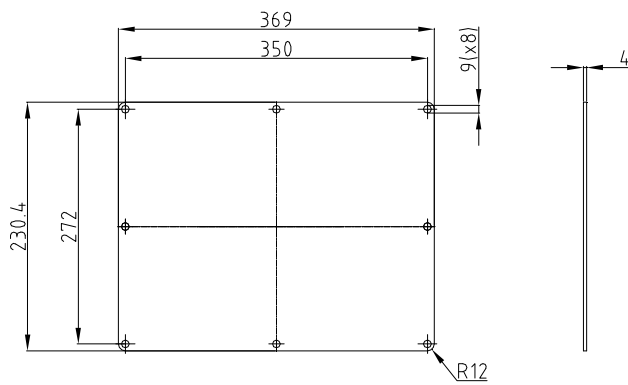


Für Behälterzubehör siehe DP40-51

Alubehälter DN 20



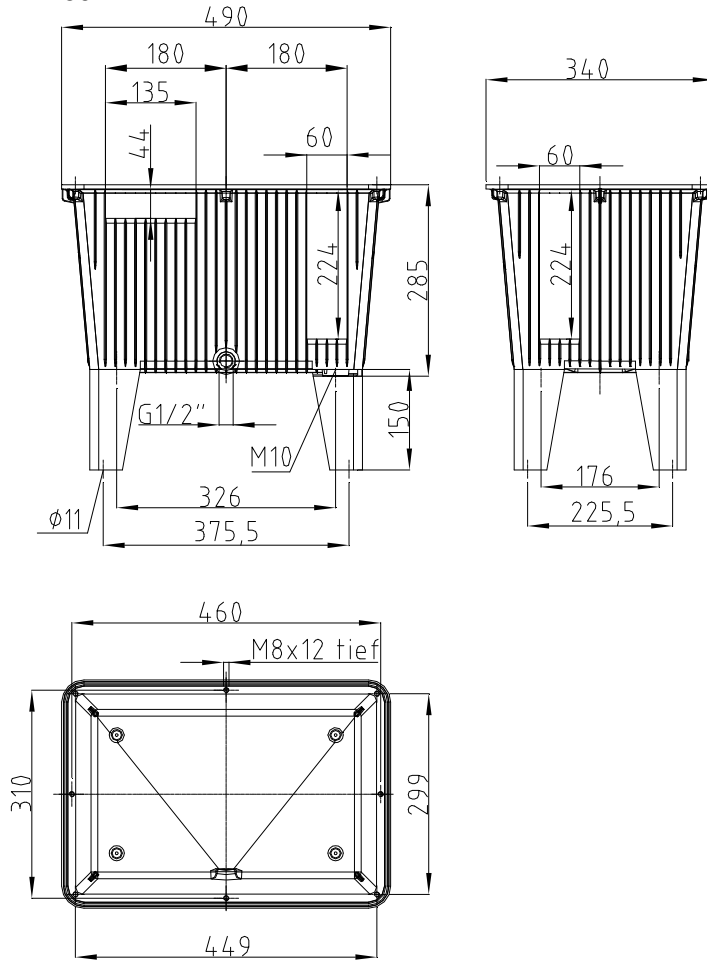
Stahldeckel



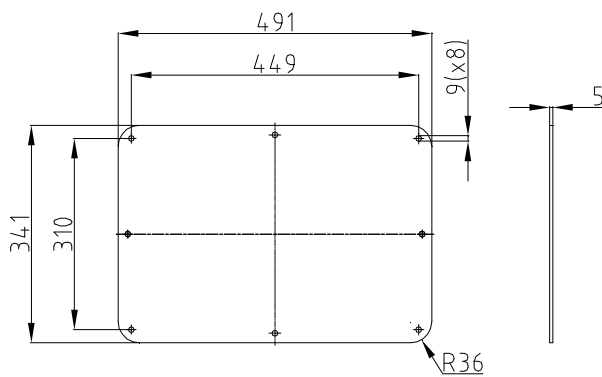
Für Behälterzubehör siehe DP40-51

DP40-08

Alubehälter DN 30

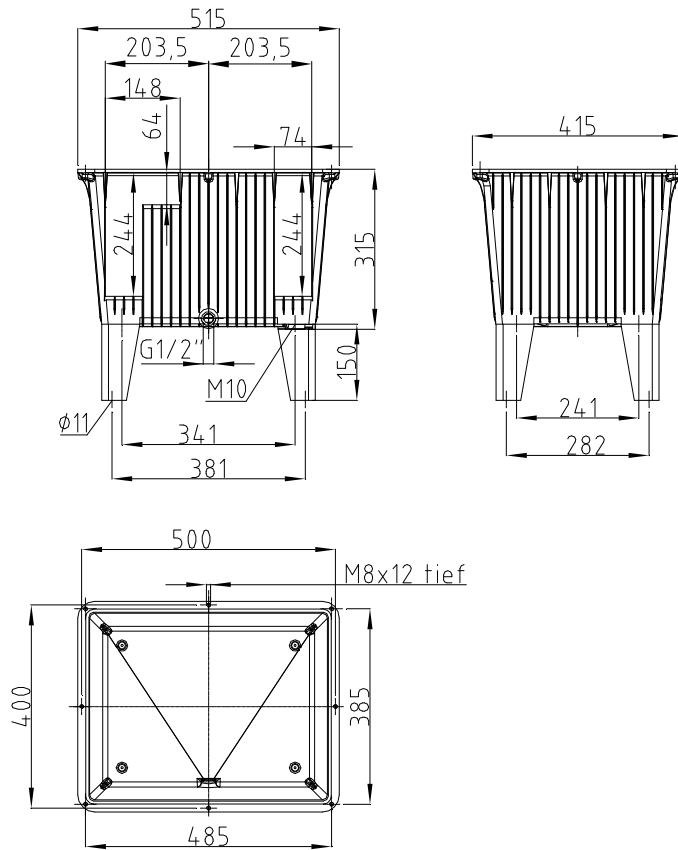


Stahldeckel

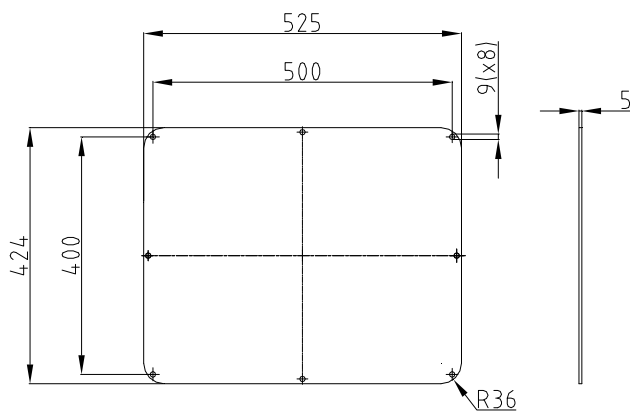


Für Behälterzubehör siehe DP40-51

Alubehälter DN 44

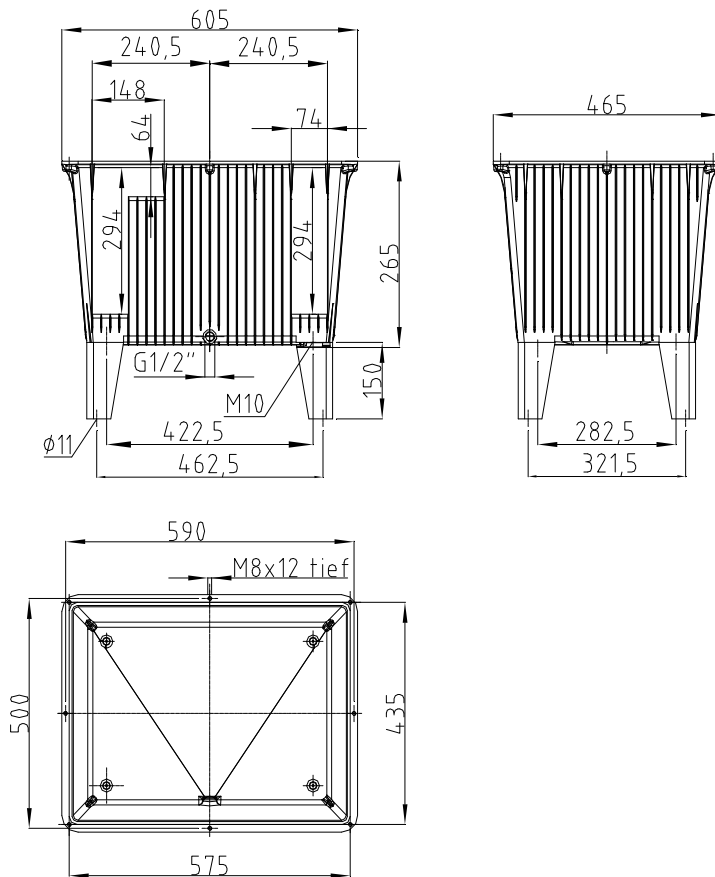


Stahldeckel

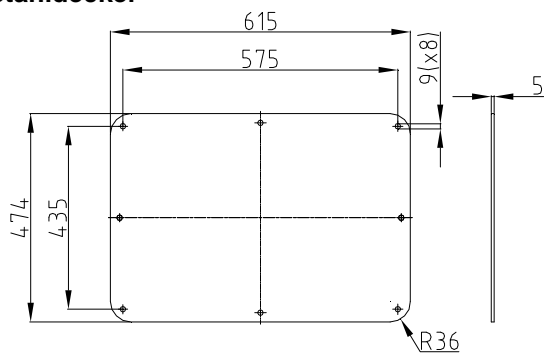


Für Behälterzubehör siehe DP40-51

Alubehälter DN 70

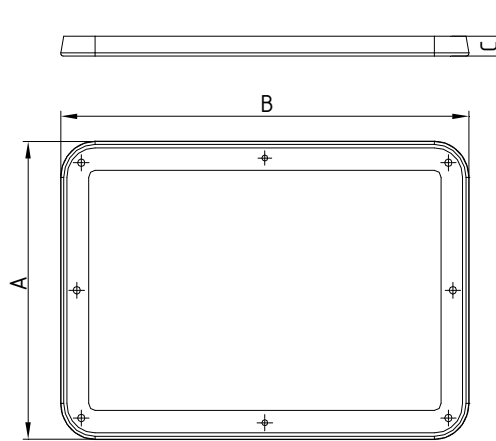


Stahldeckel



Für Behälterzubehör siehe DP40-51

Ölauffangdichtung für Behälter aus Aluminium DN30, DN44 und DN70



Ölauffangdichtung	für Behältergröße DN	Maße (mm)			Ident - Nr.
		A	B	C	
DI 30	30	482	623	23	4631
DI 44	44	432	533	23	3190
DI 70	70	349	499	23	4632

Bestellbeispiel: Ölauffangdichtung DI 44

Vorteile:

- Lärmreduzierung
- einfache Montage, problemlose Handhabung
- keine zusätzliche Rundschnurdichtung erforderlich
- Beständigkeit gegen alle gängigen Mineralöle

Ölwanne für Alubehälter

Typenschlüssel

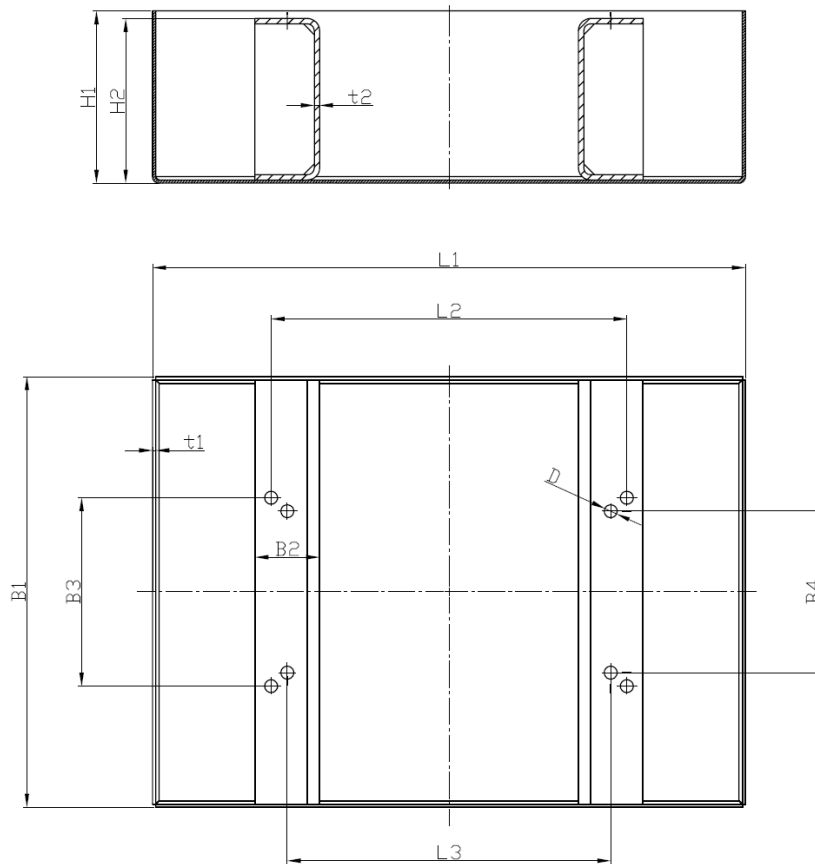
Ölwanne	DP43-10 / 30 - F - St - / DP40-08			
DP – Norm (Didek Proekt Norm)				
Nenngröße				
DN 30	=30			
DN 44	=44			
DN 70	=70			
Ohne Füße	=O			
Mit Füßen	=F			
Werkstoff				
Stahl (1.0037)	=St			
Edelstahl (1.4301)	=ES			
Für Alubehälter				=DP40-08

Bestellbeispiel:

Ölwanne für Alubehälter DP43-10/30-F-St/DP40-08

DN	Beständig gegen Mineralöl nach DIN 51524 und DIN 51525			
	Benennung: Ölwanne ohne Füße	Ident- Nr.	Benennung: Ölwanne mit Füßen	Ident- Nr.
30	DP43-10/30-O-St/DP40-08		DP43-10/30-F-St/DP40-08	4672
44	DP43-10/44-O-St/DP40-08		DP43-10/44-F-St/DP40-08	4673
70	DP43-10/70-O-St/DP40-08		DP43-10/70-F-St/DP40-08	4674

Ölwanne für Alu-Behälter



Ölwanne Id.-Nr.	Für Behälter	Ölwanne- Volumen [L]	Abmessungen [mm]											
			L1	L2	L3	B1	B2	B3	B4	H1	H2	t1	t2	D
4672	DN30	33	550	326	300	400	75	176	150	160	153	3	4	12
4673	DN44	45	600	341	/	500	75	241	/	160	153	3	4	12
4674	DN70	64	730	422,5	/	580	75	282,5	/	160	153	3	4	12

- Auffangvolumen entspricht dem Nutzvolumen des Behälters
- Alle Wannen werden einer 100% Dichtheitsprüfung unterzogen

Didek e.K

Fuchslochweg, 1
D-74933 Neidenstein
Telefon +49(0) 7263/409-245
Telefax +49(0) 7263/409-343
E-Mail: info@didek.de
Internet: www.didek.de

Die angegebenen Daten dienen allein
der Produktbeschreibung und sind
nicht als zugesicherte Eigenschaften
im Rechtssinne zu verstehen