

Druckbegrenzungsventil Typ DB, DBW

Nenngröße 10, 20, 30
max. Einstelldruck 31,5 MPa
max. Volumenstrom 600 L/min

<u>Inhaltsübersicht</u>	<u>Seite</u>
Merkmale	1
Funktionsbeschreibung	1
Technische Daten	2
Geräteabmessungen	3
Kennlinien	7
Symbole	8
Anschlussplatten	8
Bestellangaben	9



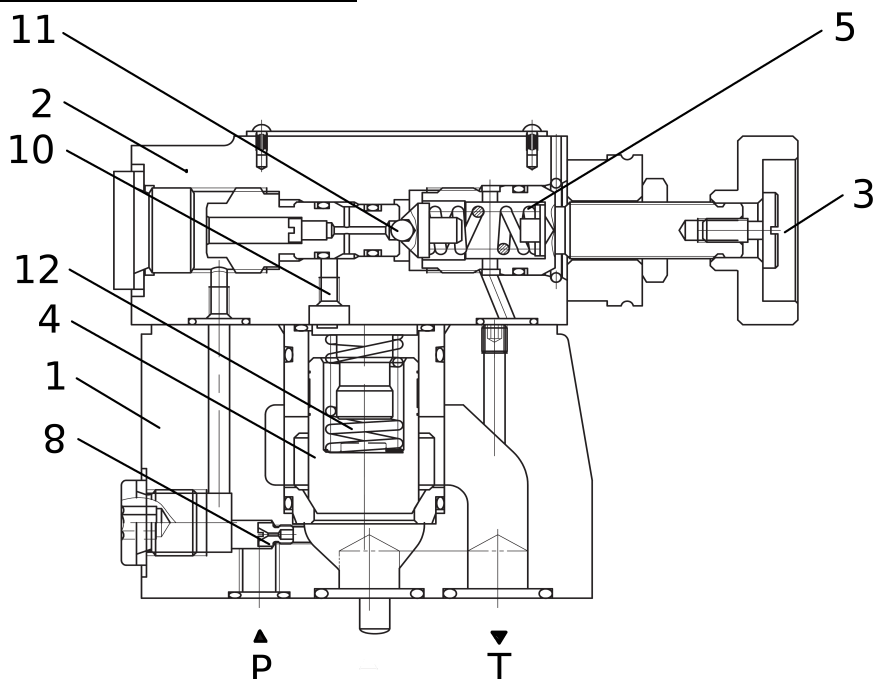
Merkmale

Ventile des Typs DB... dienen der Begrenzung des Betriebsdruckes in einem hydraulischen System oder einem Teil davon. Ventile des Typs DBW... dienen darüberhinaus der magnetbetätigten Entlastung des Betriebsdruckes.

Einsatzbeispiele:

- DB... als Druckbegrenzung für das Hydrauliksystem
- DBW... zum drucklosen Anlaufen einer Pumpe

Funktionsbeschreibung



Vorgesteuerte Druckbegrenzungsventile des Typs DB... bestehen aus dem Vorsteuerventil (2) und dem Hauptventil (1). Der im Kanal P wirkende Druck wirkt auf die untere Fläche des Hauptkolbens (4) und durch die Düsen (8) und (10) auch auf seine obere Fläche, sowie auf die Kugel im Vorsteuerventil (11). In Nullstellung ist der Druck auf beiden Flächen gleich. Die Feder (12) hält den Kolben in der Ausgangsstellung. Zwischen den Kanälen P und T herrscht keine Verbindung. Wenn der

Druck im System den Wert, der am Verstellelement (3) und an der Feder (5) eingestellt wurde, überschreitet, so fließt das Betriebsmedium über die Steuerleitung durch die Düsen in den Behälter zurück. An der Düse entsteht ein Druckgefälle, das auf beiden Seiten des Hauptsteuerkolbens (4) wirkt und ihn dadurch in die Höhe hebt, sodass überschüssiges Öl in den Behälter zurückfließen kann.

Vorgesteuerte Druckbegrenzungsventile des Typs DBW... sind mit einem Pilotventil ausgestattet. Die Funktionsweise entspricht der des Druckbegrenzungsventils Typ DB.

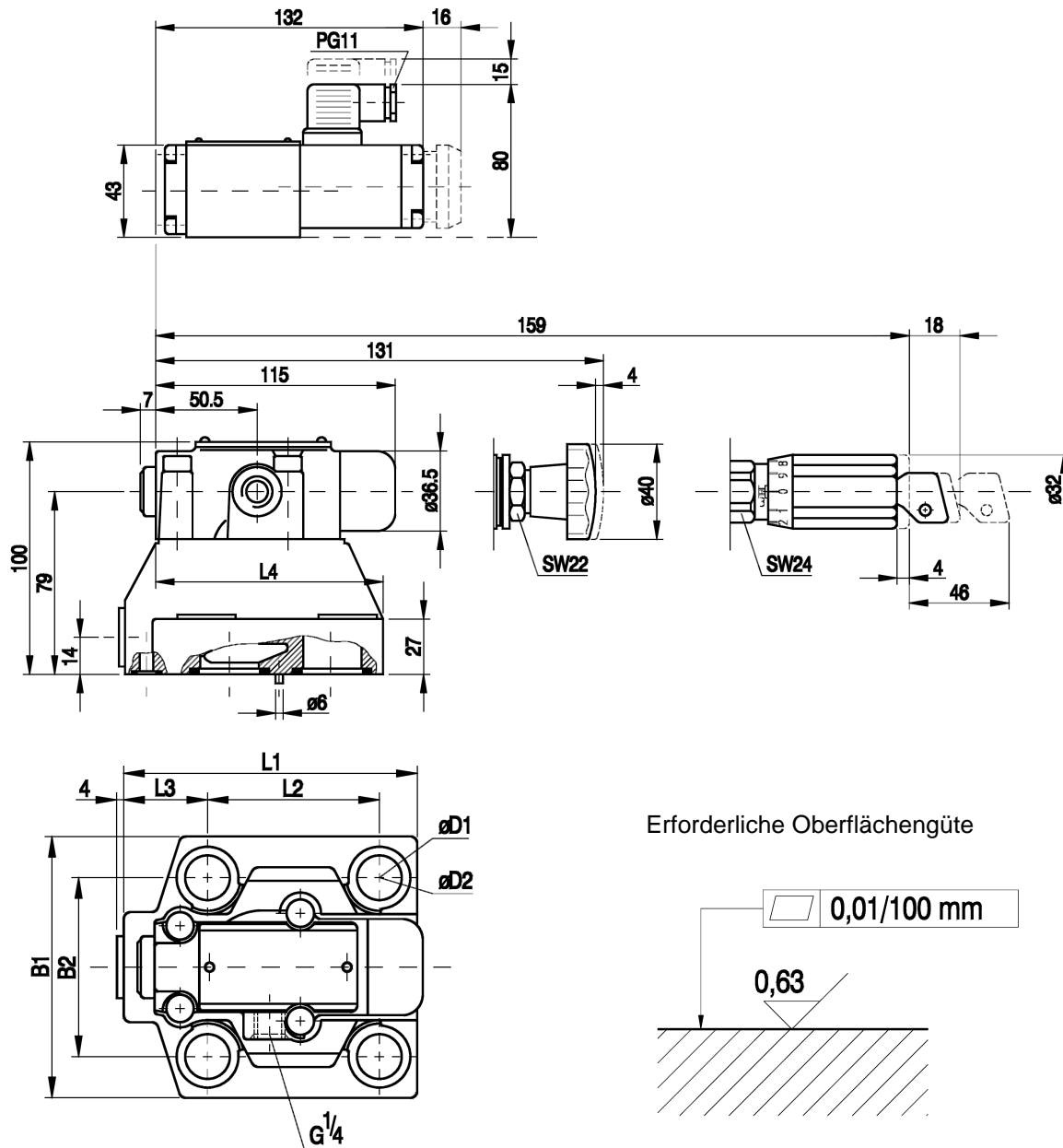
Allerdings wird die Entlastung des Hauptkolbens durch das Ansteuern des aufgebauten Pilotwegeventils erzielt.

Technische Daten

Betriebsmedium	Mineralöl		
Viskosität	37 mm ² /s bei einer Temperatur von 54°C		
Viskositätsbereich	2,8 bis 380 mm ² /s		
Optimale Betriebstemperatur	39 bis 54°C		
Temperaturbereich des Betriebsmediums	-21 bis 69°C		
Druck in Öffnung Y	DB	DBW	
	Bis 31,5 MPa	Bis 6 MPa	
Minimaler Einstelldruck	0,5 MPa		
Maximaler Einstelldruck	31,5 MPa		
Maximaler Volumenstrom	NG10	NG20	NG30
	200 cm ³ /min	400 cm ³ /min	600 cm ³ /min
Benötigte Filtration	16 µ		
Empfohlene Filtration	10 µ		

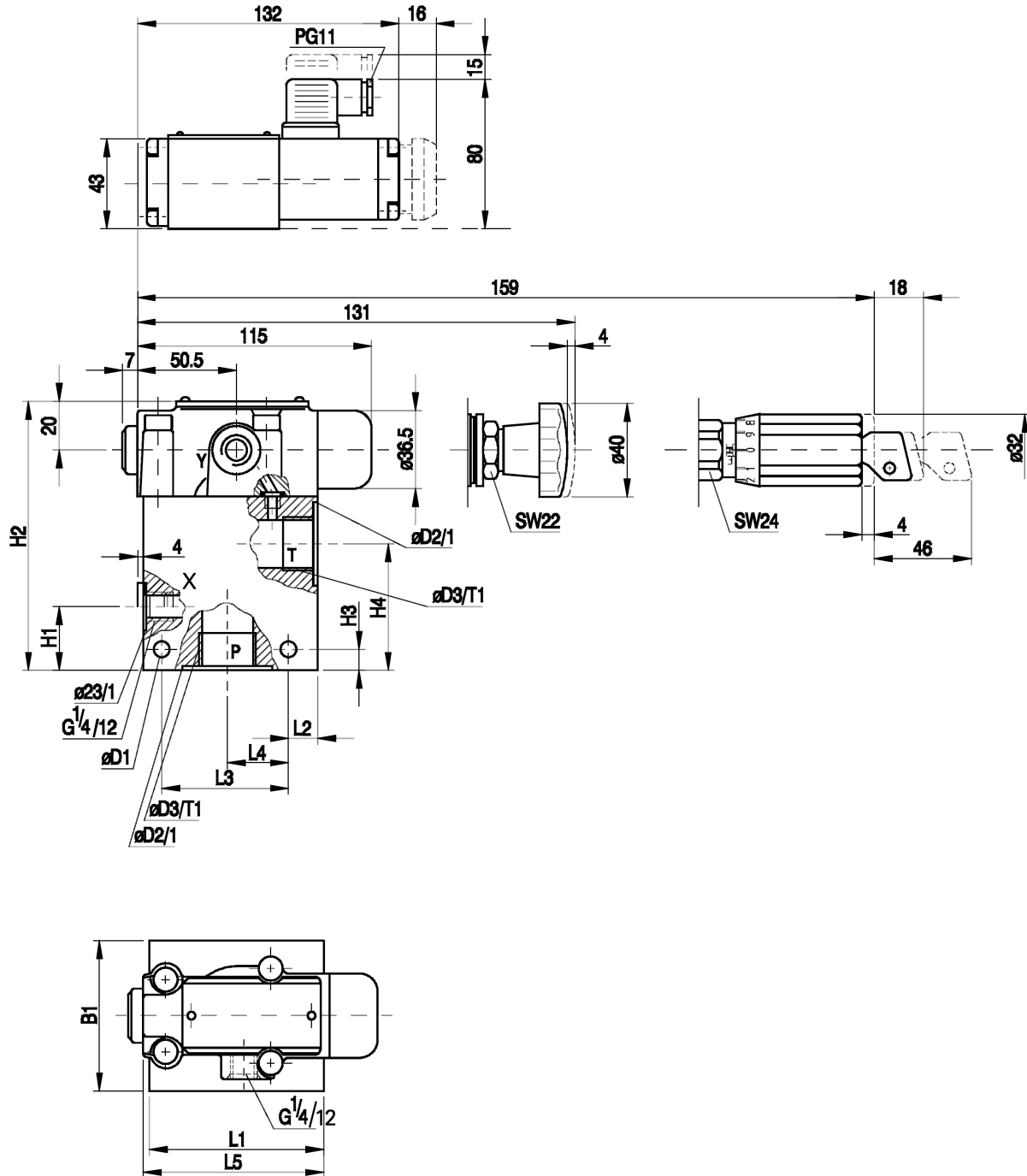
Abmessungen

Plattenaufbau



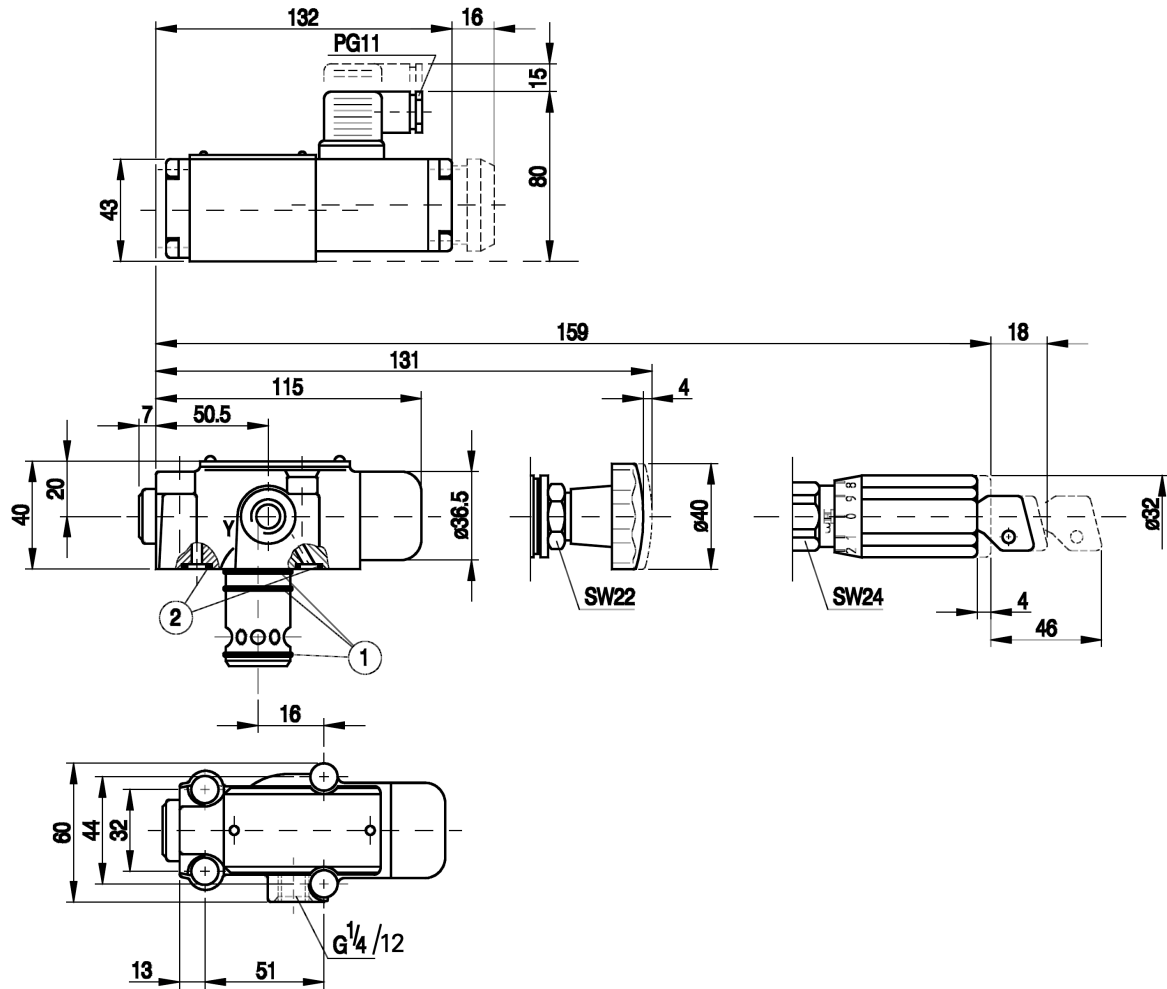
- 1 - O-Ring NG10 – 17,1 x 2,6 2 St.
 NG 20 – 28,2 x 3,5 2 St.
 NG 30 – 34,5 x 3,5 2 St.
- 2 - O-Ring NG 10 – 8,3 x 2,4 1 St.
 NG 20 – 8,3 x 2,4 1 St.
 NG 30 – 8,3 x 2,4 1 St.

	B1	B2	D1	D2	L1	L2	L3	L4	Gewicht DB	Gewicht DBW
NG10	78	54	20	14	90	54	23,5	93,5	2,9 kg	3,8 kg
NG20	100	70	26	18	117	67	34	107	3,8 kg	4,7 kg
NG30	115	82,5	29	20	148	89	41,5	128	4,7 kg	5,6 kg

Gewindeanschluss


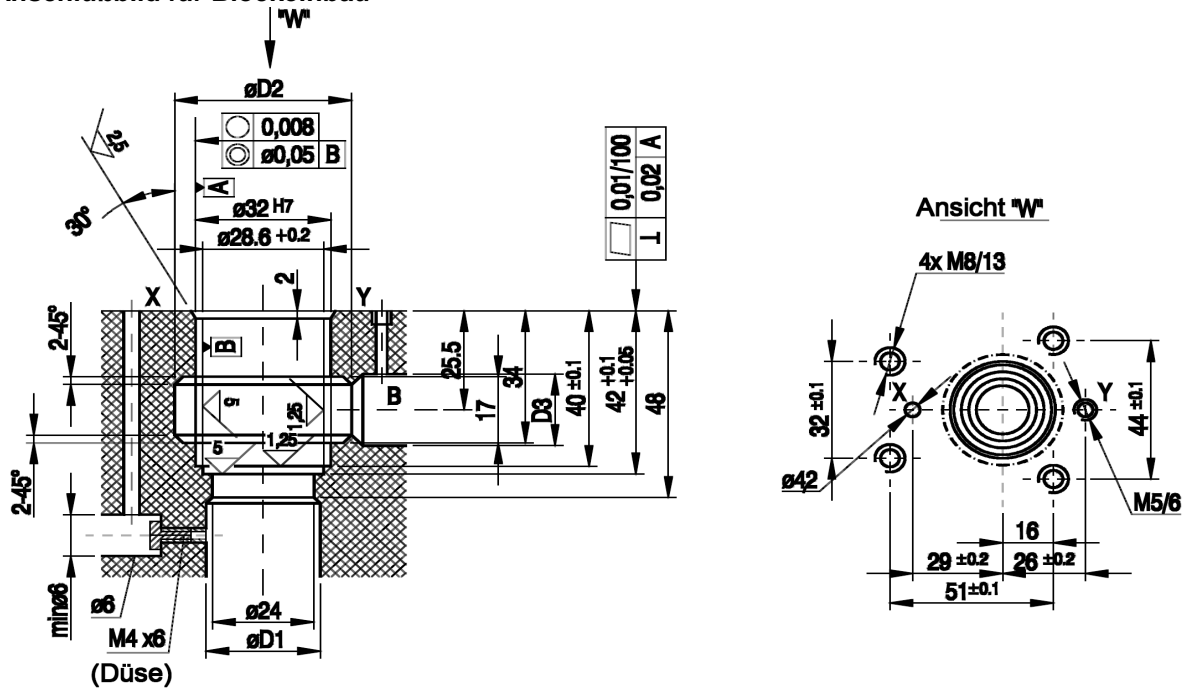
	B1	D1	D2	D3	H1	H2	H3	H4	L1	L2	L3	L4	L5	T1	Gewicht DB	Gewicht DBW
NG10	63	9	34	G1/2	27	125	10	62	85	14	62	31	90	14	4,7 kg	5,6 kg
NG20	63	9	47	G1	27	125	10	62	85	14	62	31	90	18	4,5 kg	5,4 kg
NG30	70	11	61	G11/2	42	138	13	64	100	18	72	36	99	22	5,2 kg	6,1 kg

Blockeinbau

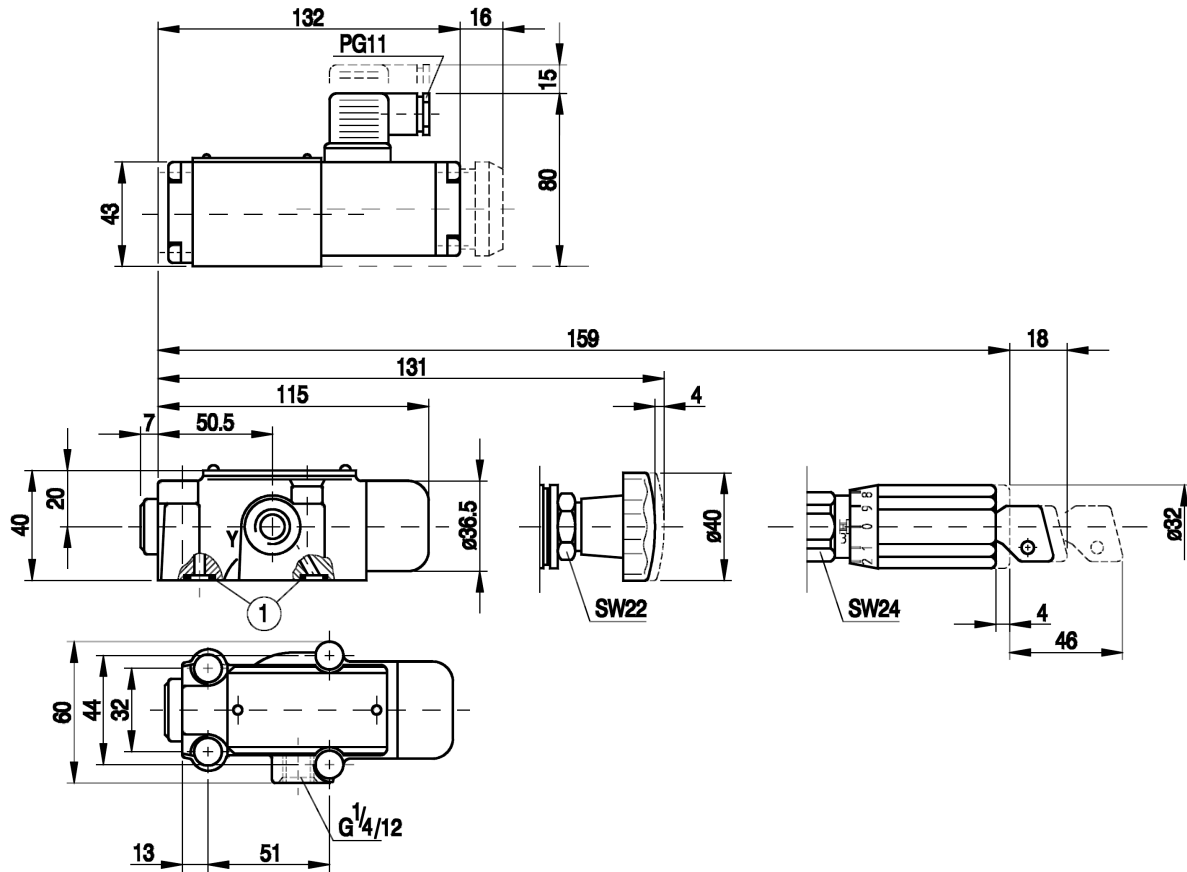


O-ring 27,3x2,4, 3 St.
O-ring 9,2x1,8, 2 St.

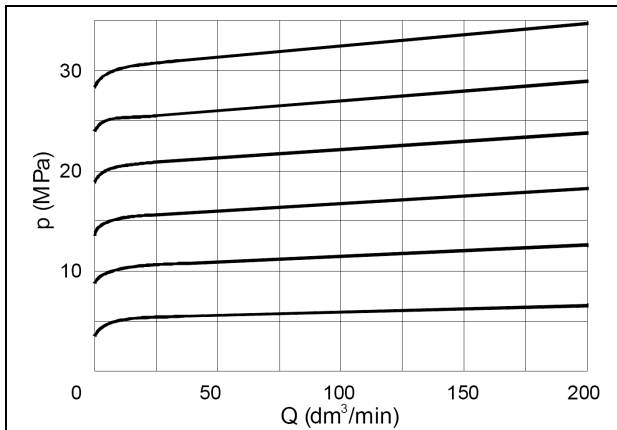
Anschlußbild für Blockeinbau



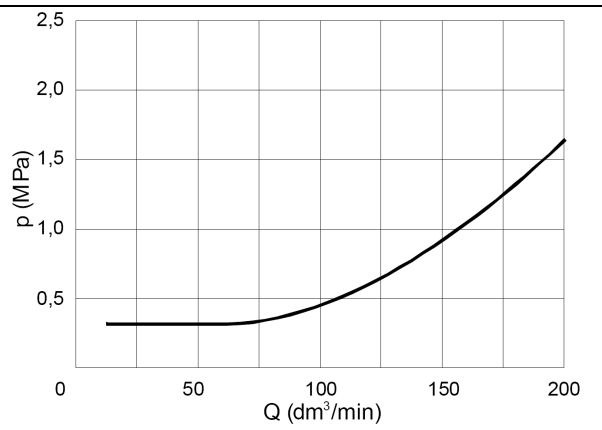
	D1	D2	D3	Gewicht DBC	Gewicht DGWC	Befestigungsschrauben
NG10	10	40	10	1,3 kg	2,2 kg	M8x40 – 10.9 PN-74/M-82302 (DIN 912), 4 St.
NG20	20	45	20			
NG30	30	45	30			

Fernverstellung DBT


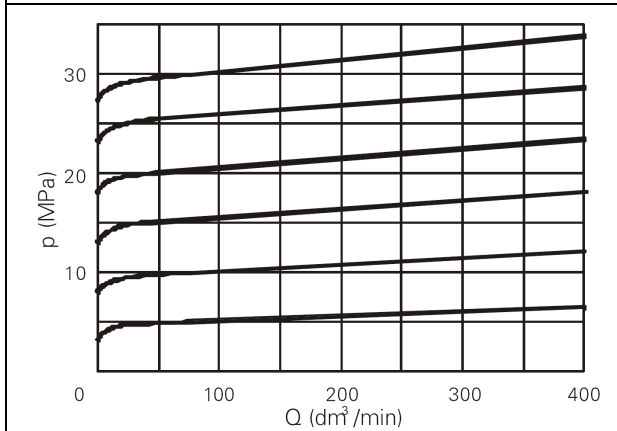
Kennlinien (gemessen bei $v = 41 \text{ mm}^2/\text{s}$, $T = 49^\circ\text{C}$)



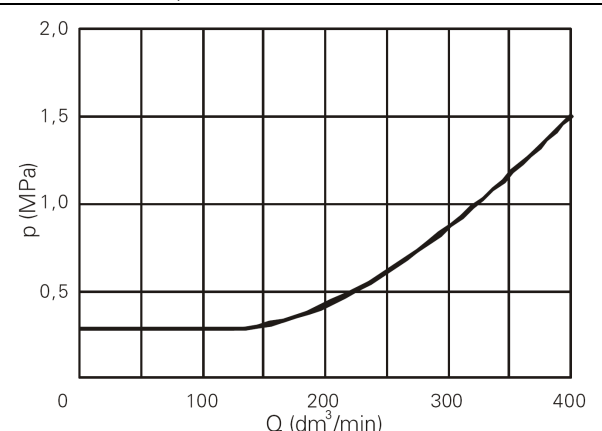
Druck in Abhängigkeit vom Volumenstrom, NG10



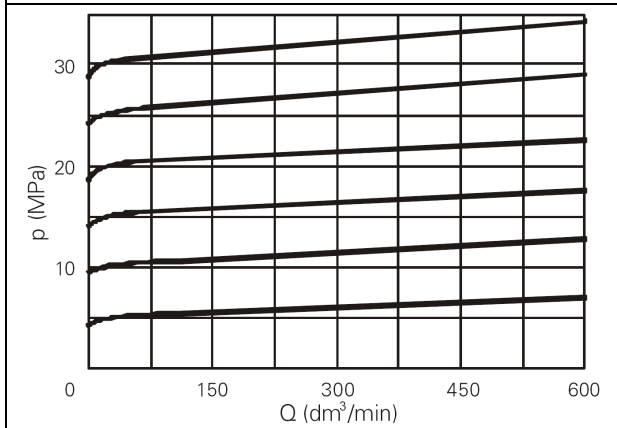
Minimaler Einstelldruck in Abhängigkeit vom Volumenstrom, NG10



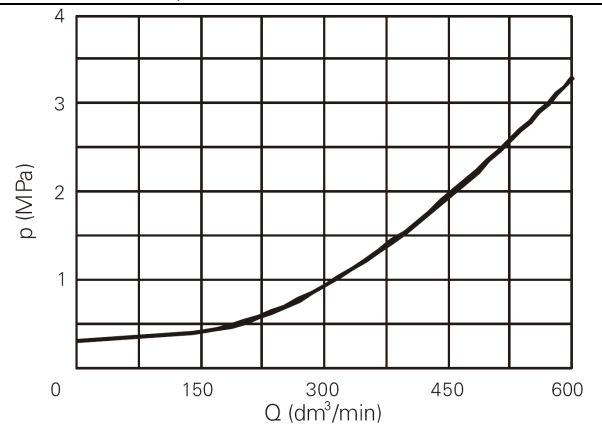
Druck in Abhängigkeit vom Volumenstrom, NG20



Minimaler Einstelldruck in Abhängigkeit vom Volumenstrom, NG20

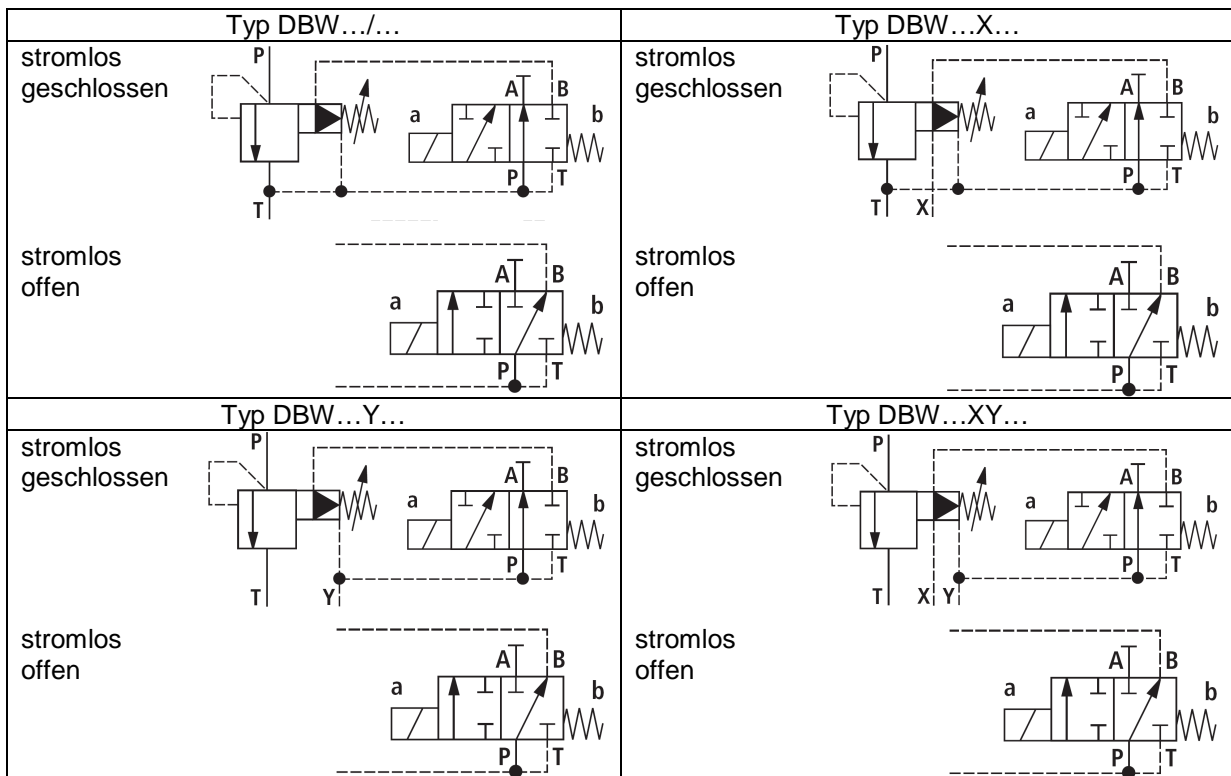
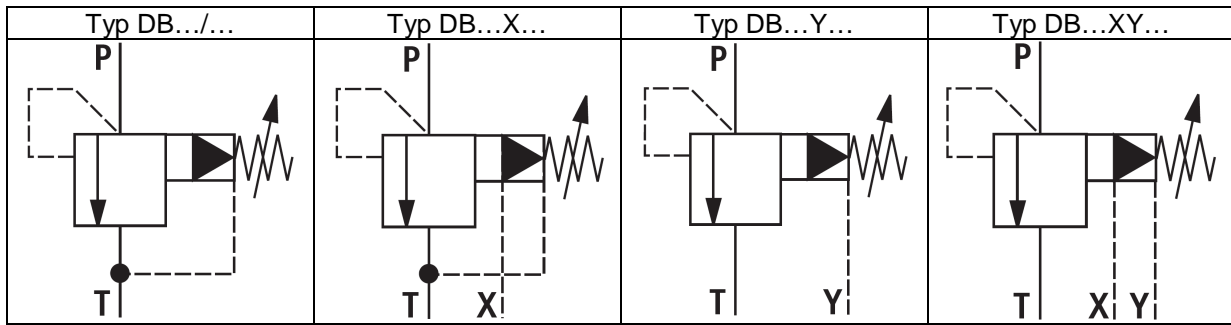


Druck in Abhängigkeit vom Volumenstrom, NG30



Minimaler Einstelldruck in Abhängigkeit vom Volumenstrom, NG30

Symbole



Anschlussplatten

NG10: G406/01; G406/01

NG20: G408/01; G409/01

NG30: G410/01; G411/01

Für Ventile des Typs DBC: G51/01

Siehe auch Katalogblatt DD17010

							*
							Weitere Angaben im Klartext
							Dichtungswerkstoff NBR = ohne Bez. FKM = V
							Elektrischer Anschluß kleine Leitungsdose = Z4 kleine Leitungsdose mit Lampe = Z4L
							Notbetätigung (nur DBW) ohne Notbetätigung = ohne Bez. mit Notbetätigung = N
							Steuerspannung Wechselspannung 220V, 50 Hz = W220-50 Wechselspannung 110V, 50 Hz = W110-50 Gleichspannung 24 V = G24 Gleichspannung 110V = G110
							Steuerölauführung und Steuerölrückführung siehe Abschnitt Symbole
							Öffnungsdruck des Hauptventils Standardausführung = ohne Bez. mit minimalem Öffnungsdruck = U
							Maximaler Einstelldruck 5MPa = 50 10MPa = 100 20MPa = 200 31,5MPa = 315

Didek e. K
 Fuchslochweg 1
 D-74933 Neidenstein
 Telefon 07263/409245
 Telefax 07263/409343
 eMail: info@didek.de
 Internet: www.didek.de

Die angegebenen Daten dienen allein
 der Produktbeschreibung und sind
 nicht als zugesicherte Eigenschaften
 im Rechtssinne zu verstehen