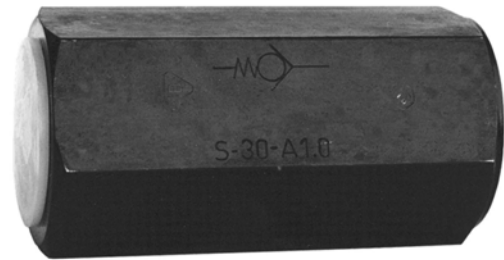


Rückschlagventil Typ S

Maximaler Betriebsdruck 31,5 MPa
 Maximaler Volumenstrom 400 L/min

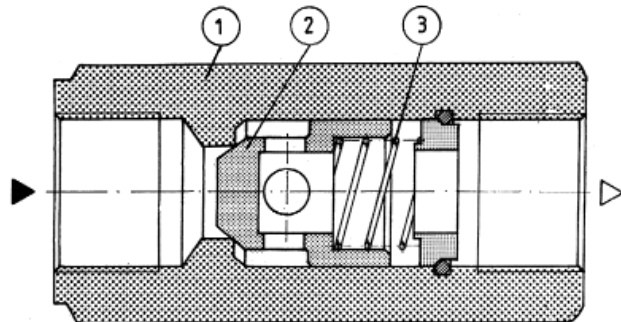


Inhaltsübersicht Seite

Merkmale	1
Funktionsbeschreibung	1
Technische Daten	1
Kennlinien	2
Geräteabmessungen	2
Bestellangaben	3

Merkmale

Rückschlagventile des Typs S sind dafür vorgesehen, den Durchfluss von hydraulischen Medien in einer Richtung zu sperren und freien Durchfluss in der Gegenrichtung zu gewährleisten. Rückschlagventile des Typs S sind für die Montage in beliebiger Stellung in Rohrleitungen vorgesehen.



Funktion

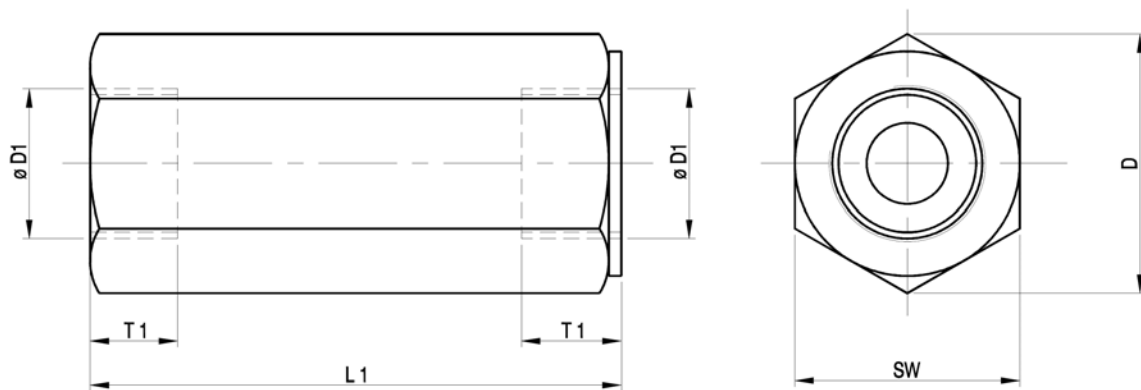
Bei Fließrichtung entlang der Pfeile: Überwindet das Medium den an der Feder (3) voreingestellten Druck, so wird der Kegel (2) angehoben und sperrt nicht mehr den Durchfluss. Dabei wird das Arbeitsmedium zur Ausgangsöffnung gelenkt.

Bei Fließrichtung entgegengesetzt der Pfeile: Die Feder (3) und das Arbeitsmedium bewirken nun, dass der Kegel (2) an das Gehäuse (1) gedrückt wird und damit der Durchfluss gesperrt wird.

Technische Daten

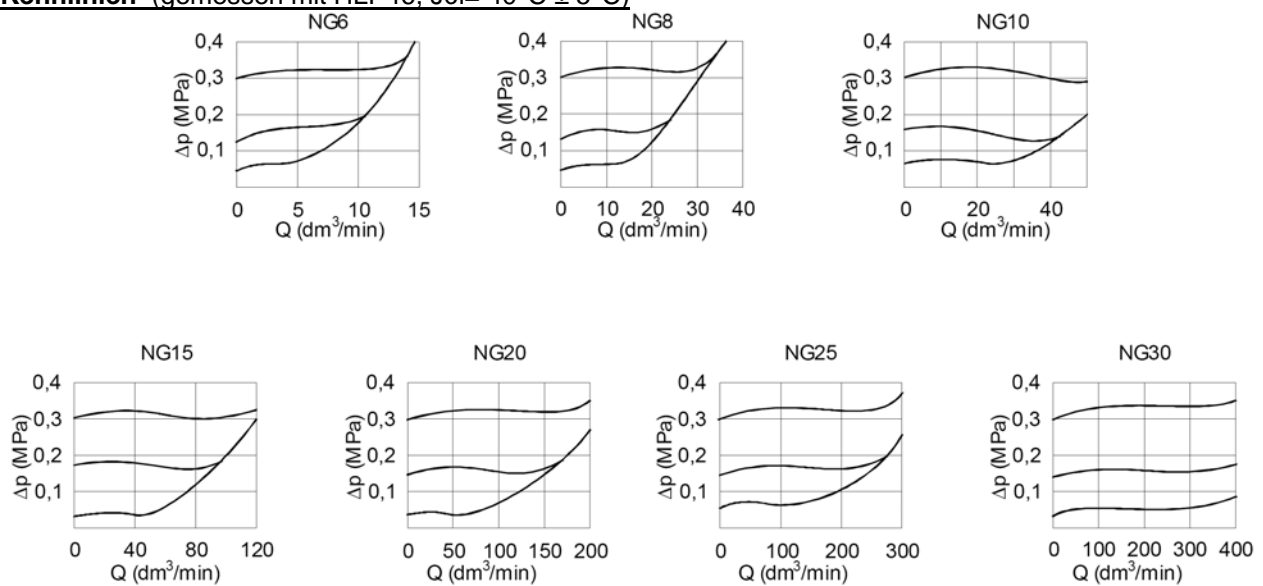
Druckflüssigkeit	Mineralöl (HL,HLP)nach DIN51524; biologisch schnell abbaubare Druckflüssigkeiten nach VDMA 24568; HETG (Rapsöl); HEPG (Polyglykole); HEES (Synthetische Ester)							
Maximaler Betriebsdruck	bar	315						
Viskositätsbereich	mm ² /s	2,8 bis 380 mm ² /s						
Druckflüssigkeitstemperaturbereich	°C	-30 bis +80						
Optimale Arbeitstemperatur (Medium im Behälter)	°C	+40 bis +55						
Maximaler Volumenstrom	Siehe Kennlinien							
Nenngrößen		NG6	NG8	NG10	NG15	NG20	NG25	NG30
Gewicht	kg	0,1	0,2	0,3	0,5	1,0	2,0	2,5
Volumenstrom	l/min	15	40	40	120	200	300	400

Geräteabmessungen



NG	6	8	10	15	20	25	30
D1	G1/4	G3/8	G1/2	G3/4	G1	G1 1/4	G1 1/2
D	22	28	34,5	41,5	53	69	75
L1	58	58	72	85	98	120	132
T1	12	12	14	16	18	20	22
SW	19	24	30	36	46	60	65

Kennlinien (gemessen mit HLP46, Jöl= 40°C ± 5°C)



Symbol



Bestellangaben

S	A	O	*
NenngroÙe 6 = 6 NenngroÙe 8 = 8 NenngroÙe10 = 10 NenngroÙe 15 = 15 NenngroÙe 20 = 20 NenngroÙe 25 = 25 NenngroÙe 30 = 30			
Für Gewindeanschluss = A			
Öffnungsdruck ohne Feder = 0 0,5 bar = 1 1,5 bar = 2 3 bar = 3			
Weitere Angaben im Klartext			

Didek e.K.

Fuchslochweg. 1
 D-74933 Neidenstein
 Telefon ++49(0) 7263/409-245
 Telefax ++49(0) 7263/409-343
 eMail: info@didek.de
 Internet: www.didek.de

Die angegebenen Daten dienen allein
 der Produktbeschreibung und sind
 nicht als zugesicherte Eigenschaften
 im Rechtssinne zu Verstehen