

## Druckbegrenzungsventil, direktgesteuert Typ DBD

Nenngröße 6 bis 30  
 Maximaler Betriebsdruck 630 bar  
 Maximaler Volumenstrom 330 dm<sup>3</sup>/min



### Inhaltsübersicht Seite

Merkmale	1
Funktion, Schnitte, Symbol	1
Technische Daten	2
Kennlinien	3
Geräteabmessungen	5
Bestellangaben	9
Baumustergeprüfte Ventile	10

### Merkmale

- als Einschraubventil
- für Gewindeanschluss
- für Plattenaufbau
- 3 Druck-Einstellelemente, wahlweise:
  - o Gewindestift mit Sechskant und Schutzkappe
  - o Drehknopf / Handrad
  - o Abschließbarer Drehknopf

**Hinweis: Baumustergeprüfte Druckbegrenzungsventile  
 nach Druckgeräte-Richtlinien 97/23/EG  
 Typ DBD.../...C  
 Bestellangaben und Kenlinie siehe Seite 10 bis 12**

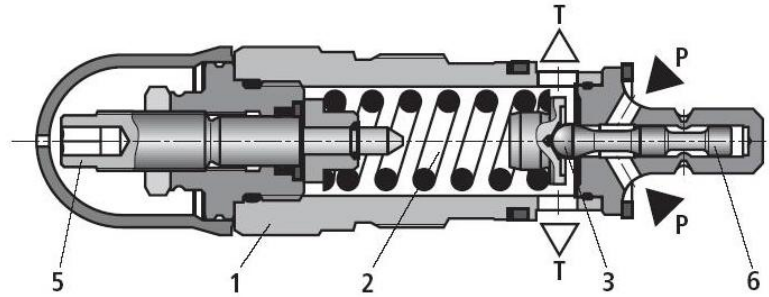
### Funktion, Schnitte, Symbol

Die Druckbegrenzungsventile des Typs DBD sind direktgesteuerte Sitzventile. Sie dienen zur Begrenzung eines Systemdruckes.

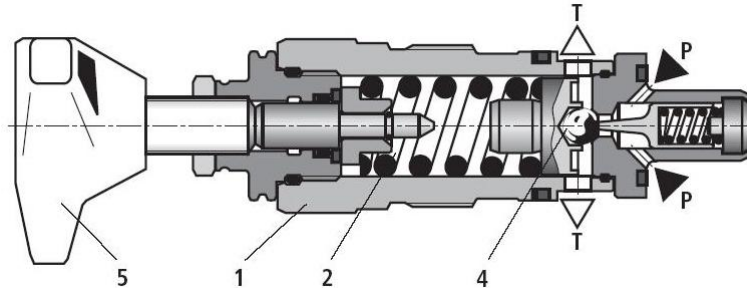
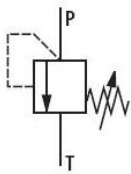
Die Ventile bestehen im Wesentlichen aus Hülse (1), Feder (2), Kegel mit Dämpfungskolben (3) (Druckstufe 25 bis 400 bar) oder Kugel (4) (Druckstufe 630 bar) und Verstellelement (5). Die Einstellung des Systemdruckes erfolgt stufenlos über das Verstellelement (5). Die Feder (2) drückt den Kegel (3) bzw. die Kugel (4) auf den Sitz. Der P-Kanal ist mit dem System verbunden. Der im System herrschende Druck wirkt auf die Kegelfläche (oder Kugel).

Steigt der Druck im Kanal P über den an der Feder (2) eingestellten Wert, so öffnet der Kegel (3) oder die Kugel (4) gegen die Feder (2). Jetzt fließt Druckflüssigkeit aus dem Kanal P in den Kanal T. Der Hub des Kegels (3) ist durch den Stift (6) begrenzt.

Um über den gesamten Druckbereich eine gute Druckeinstellung zu erhalten, wurde der gesamte Druckbereich in 7 Druckstufen unterteilt. Eine Druckstufe entspricht einer bestimmten Feder für eine damit maximalen einstellbaren Betriebsdruck.



Symbol



## Technische Daten

Einbaulage		Beliebig
Umgebungstemperaturbereich	°C	-30 bis +80 (NBR-Dichtungen) -15 bis +80 (FKM-Dichtungen)
Mindestfestigkeit der Gehäusewerkstoffe		Gehäusewerkstoffe sind so zu wählen, dass für alle denkbaren Betriebsbedingungen ausreichende Sicherheit gegeben ist (z.B. in Bezug auf Druckfestigkeit, Abstreifsicherheit des Gewindes und Anzugsdrehmomente)
Masse		siehe Abschnitt Geräteabmessungen

## Hydraulisch

Betriebsdruckbereich		NG	6	10	20	30
	Eingang	bar	bis 400	bis 630	bis 400	bis 400
	Ausgang	bar	315	315	315	315
Maximaler Volumenstrom (Standardventile)			siehe Abschnitt Kennlinien			
Druckflüssigkeit			Mineralöl (HL, HLP) nach DIN 51524 <sup>1)</sup> ; Biologisch schnell abbaubare Druckflüssigkeiten nach VDMA 24 568; HETG (Rapsöl) <sup>1)</sup> ; HEPG (Polyglykole) <sup>2)</sup> ; HESS (Synthetische Ester) <sup>2)</sup> ; andere Druckflüssigkeiten auf Anfrage			
Druckflüssigkeitstemperaturbereich		°C	-30 bis +80 (für NBR-Dichtungen) -15 bis +80 (für FKM-Dichtungen)			
Reinheitsklasse			Maximaler zulässiger verschmutzungsgrad der Druckflüssigkeit nach ISO 4406 (C) Klasse 20/18/15 <sup>3)</sup>			
Viskositätsbereich		mm <sup>2</sup> /s	10 bis 800			

<sup>1)</sup> Geeignet für NBR- und FKM-Dichtungen

<sup>2)</sup> Geeignet nur für FKM-Dichtungen

<sup>3)</sup> Die für die Komponenten angegebenen Reinheitsklassen müssen in Hydrauliksystemen eingehalten werden. Eine wirksame Filtration verhindert Störungen und erhöht gleichzeitig die Lebensdauer der Komponenten.

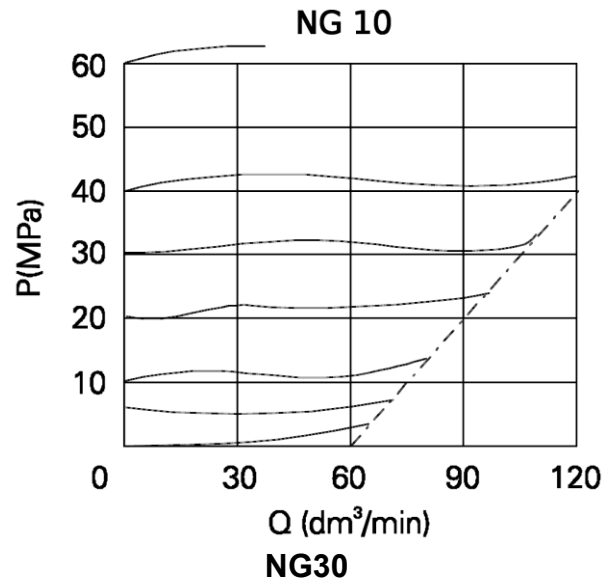
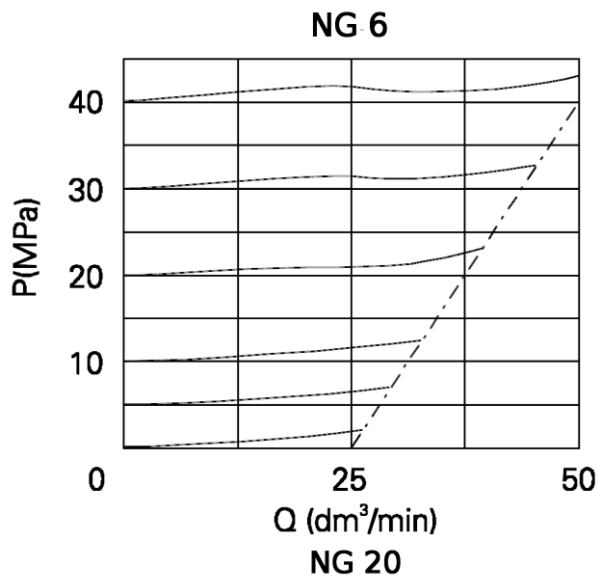
**Abweichende technische Daten** für baumustergeprüfte Druckbegrenzungsventile

**hydraulisch**

Maximaler Volumenstrom	Siehe Kennlinien (nachfolgend)	
Druckflüssigkeit	Mineralöl (HL,HLP) nach DIN 51 524 und DIN 51 525	
Druckflüssigkeitstemperaturbereich	°C	-20 bis +60 (für NBR- Dichtungen)
		-15 bis +60 (für FKM- Dichtungen)
Viskositätsbereich	mm <sup>2</sup> /s	12 bis 230

4) Bei Geräteinsatz außerhalb der angegebenen Werte bitte anfragen!

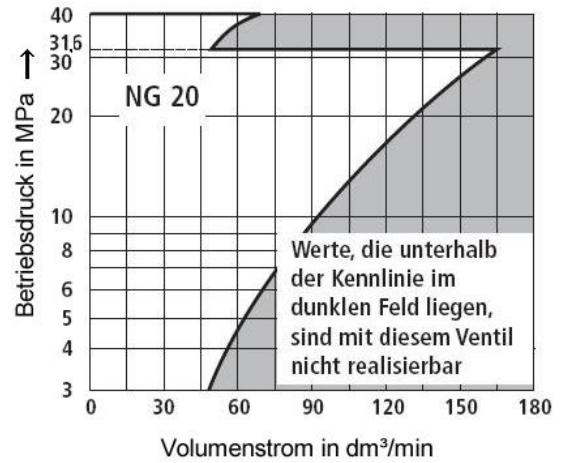
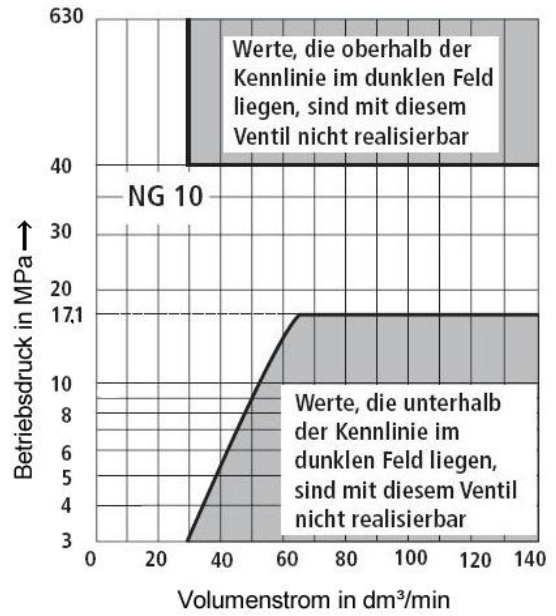
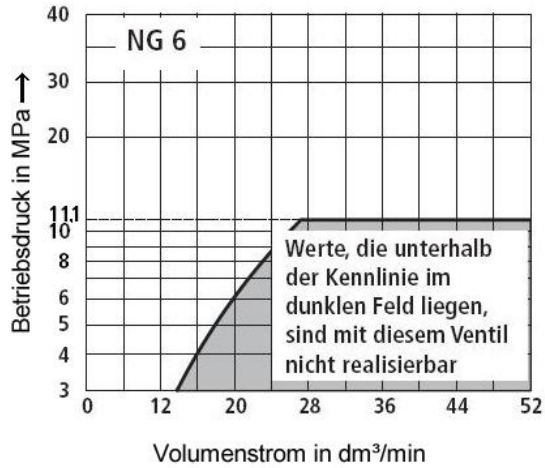
**Kennlinien** (gemessen mit HLP46, 9Öl = 40 °C ± 5 °C)



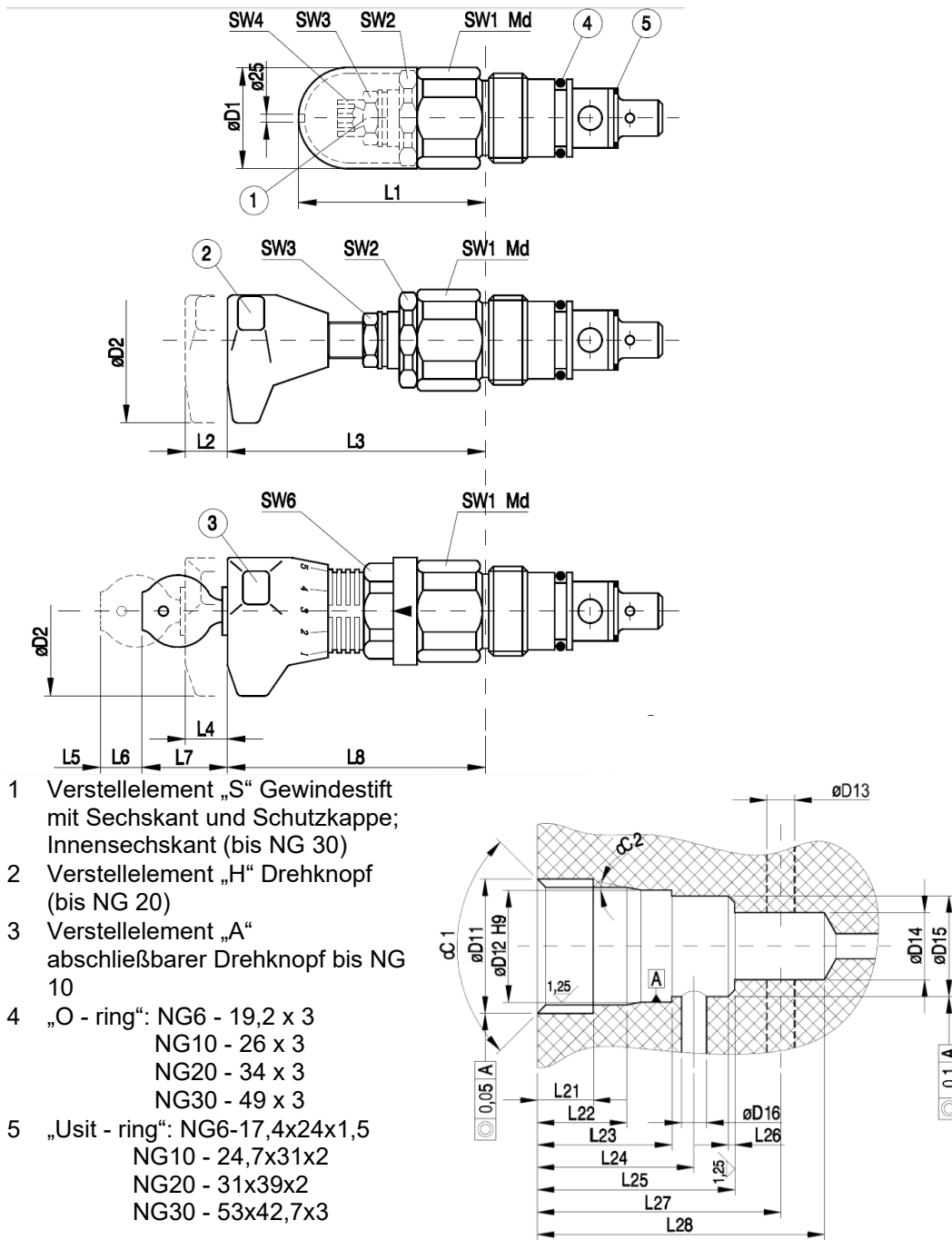
• Die Kennlinien gelten für Ausgangsdruck = Null im gesamten Volumenstrombereich und wurden ohne Gehäusewiderstand gemessen!

• Die Kennlinien beziehen sich auf die angegebenen Druckstufen (z. B. 200 bar). Je weiter sich der Druckeinstellwert von der Nenndruckstufe entfernt (z. B. < 200 bar), desto größer ist der Druckanstieg mit dem Volumenstrom.

**Kennlinien** für baumustergeprüfte Druckbegrenzungsventile Typ DBD  
Baumusterprüfung nach Druckgeräte-Richtlinie 97/23/EG



**Geräteabmessungen: Patronenbauweise (Maße in mm)**



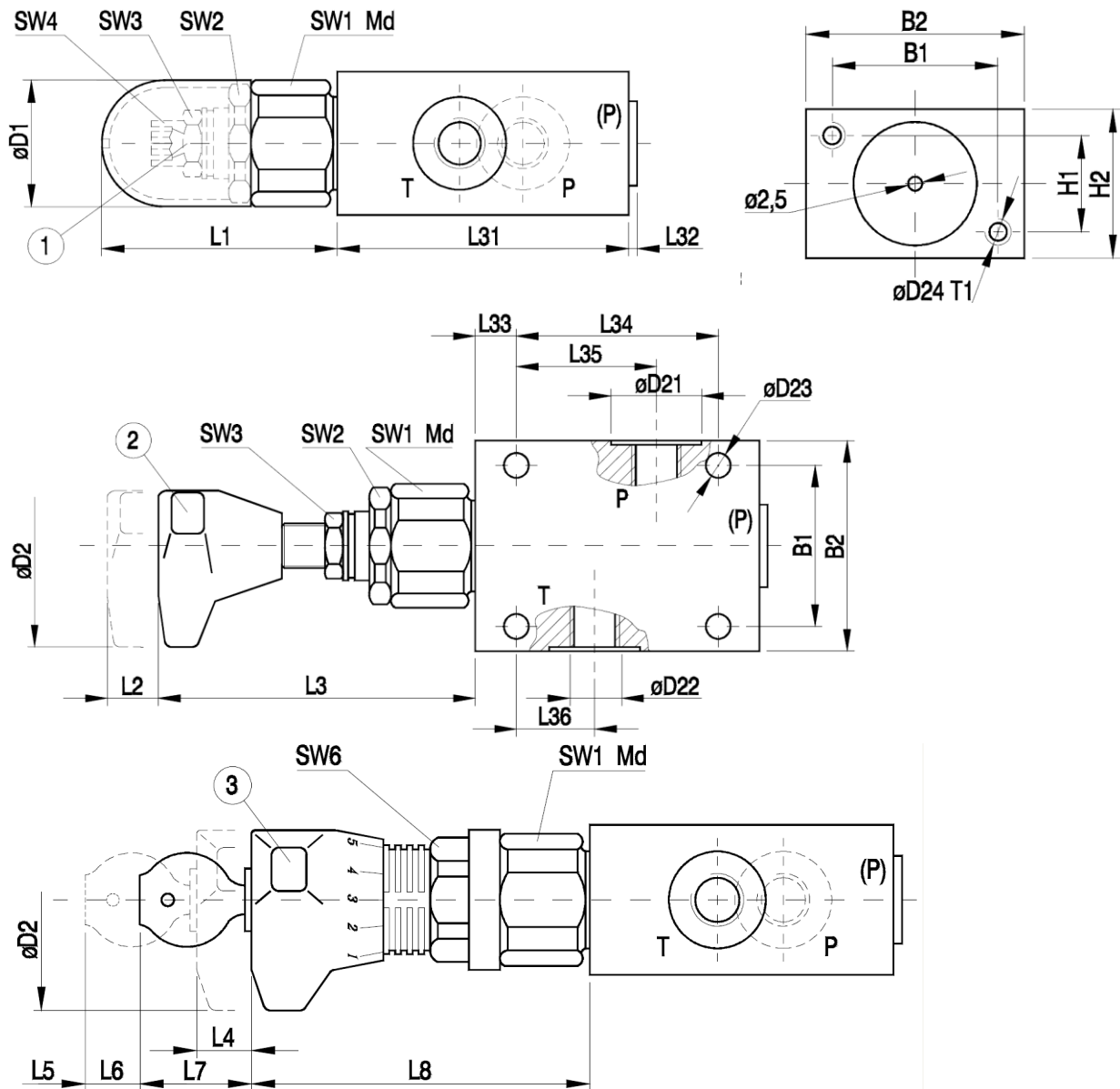
- 1 Verstellelement „S“ Gewindestift mit Sechskant und Schutzkappe; Innensechskant (bis NG 30)
- 2 Verstellelement „H“ Drehknopf (bis NG 20)
- 3 Verstellelement „A“ abschließbarer Drehknopf bis NG 10
- 4 „O - ring“: NG6 - 19,2 x 3  
NG10 - 26 x 3  
NG20 - 34 x 3  
NG30 - 49 x 3
- 5 „Usit - ring“: NG6-17,4x24x1,5  
NG10 - 24,7x31x2  
NG20 - 31x39x2  
NG30 - 53x42,7x3

**Einschraubventil**

NG	Masse (kg)	D1	D2	L1	L2	L3	L4	L5	L6	L7	L8	SW1	Md {Nm}	SW2	SW3	SW4	SW6
6	0,4	34	60	72	11	83	11	20	11	30	94	32	80	30	19	6	30
10	0,5	38	60	68	11	79	11	20	11	30	90	36	140	30	19	6	30
20	1	48	60	65	11	77	-	-	-	-	-	46	170	36	19	6	-
30	2,2	63	-	88	-	-	-	-	-	-	-	60	370	46	19	13	-

**Einschraubbohrung**

NG	D11	D12	D13	D14	D15	D16	L21	L22	L23	L24	L25	L26	L27	L28	α1	α2
6	M28x1,5	25	6	15	24,9	6	15	19	30	35	45	0,5x45°	56,5±5	65	90	15
10	M35x1,5	32	10	18,5	31,9	10	18	23	35	41	52	0,5x45°	67,5±7	80	90	15
20	M45x1,5	40	20	24	39,9	20	21	27	45	54	70	0,5x45°	91,5±8	110	90	20
30	M60x2	55	30	38,7	54,9	30	23	29	45	60	84	0,5x45°	110	143	90	20

**Geräteabmessungen:** Gewindeanschluss (Maße in mm)


1 - Verstellelement „S“ Gewindestift mit Sechskant und Schutzkappe; (NG6, NG10, NG20, NG30)

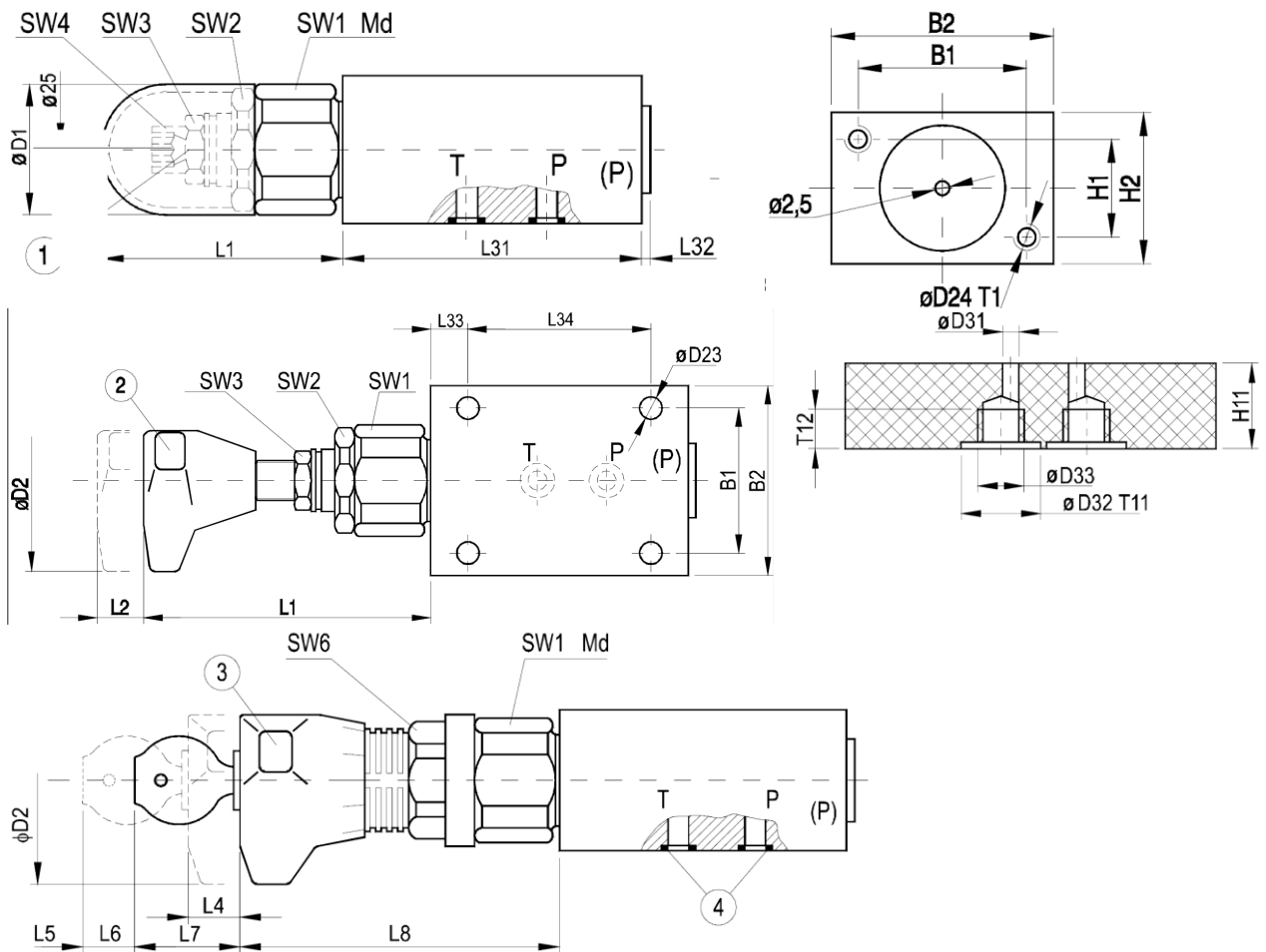
2 - Verstellelement „H“ Drehknopf (NG6, NG10, NG20)

3 - Verstellelement „A“ abschließbarer Drehknopf (NG6, NG10)

NG	B1	B2	D1	D2	D21	D22	D23	D24	H1	H2	L1	L2	L3	L4	L5
6	45	60	34	60	25	G1/4	6,6	M6	25	40	72	11	83	11	20
10	60	80	38	60	34	G1/2	9	M8	40	60	68	11	79	11	20
20	70	100	48	60	47	G1	9	M8	50	70	65	11	77	-	-
30	100	130	63	-	65	G1 1/2	11	M10	60	90	89	-	-	-	-

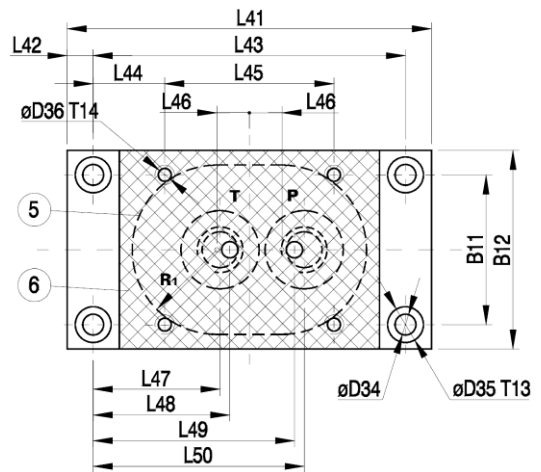
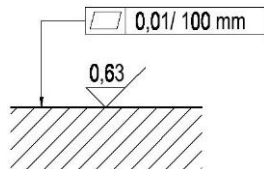
NG	L6	L7	L8	L31	L32	L33	L34	L35	L36	SW1	SW2	SW3	SW4	SW6	T1	kg
6	11	30	94	80	3	15	55	40	20	32	30	19	6	30	10	1,6
10	11	30	90	100	4	20	70	49	21	36	30	19	6	30	20	3,7
20	-	-	-	135	5,5	20	100	65	34	46	36	19	6	-	20	7
30	-	-	-	180	4	25	130	85	35	60	46	19	13	-	20	13,9

**Geräteabmessungen: Plattenaufbau (Maße in mm)**



- 1 - Verstellelement „S“ Gewindestift mit Sechskant und Schutzkappe
- 2 - Verstellelement „H“ Drehknopf
- 3 - Verstellelement „A“ abschließbarer Drehknopf (nur NG6, NG10)
- 4 - „O - ring“:  
 NG6 - 7 x 1,5 - 2 St.  
 NG10 - 12,3 x 2,4 - 2 St.  
 NG20 - 22 x 3 - 2 St.  
 NG30 - 34 x 3 - 2 St.
- 5 - Fronttafeldurchbruch
- 6 - Anschlussfläche

**Erforderliche Oberflächengüte des Gegenstücks**



NG	B1	B2	D1	D2	D23	D24	H1	H2	L1	L2	L4	L5
6	45	60	34	60	3,3	M6	25	40	72	11	11	20
10	60	80	38	60	9	M8	40	60	68	11	11	20
20	70	100	48	-	9	M8	50	70	65	11	-	-
30	100	130	63	-	11	M10	60	90	89	-	-	-

NG	L6	L7	L8	L31	L32	L33	L34	SW1	SW2	SW3	SW4	SW6	T1	Gewicht
6	11	30	94	80	3	15	55	32	30	19	6	30	10	1,6 kg
10	11	30	90	100	4	20	70	36	30	19	6	30	20	3,7 kg
20	11	-	-	135	5,5	20	100	46	36	19	6	-	20	7 kg
30	-	-	-	180	4	25	130	60	46	19	13	-	20	13,9 kg

**Anschlussplatte**

NG	Typ	Gewicht	B11	B12	D31	D32	D33	D34	D35	D36	H11	L41
6	G300/01	1,5 kg	45	60	6	25	G1/4	7	11	M6	25	110
10	G302/01	2 kg	60	80	10	34	G1/2	7	11	M8	25	135
20	G304/07	5,5 kg	70	100	20	47	G1	11,5	17,5	M8	40	170
30	G499944	8 kg	100	130	30	60	G11/2	11,5	17,5	M10	40	190

NG	L42	L43	L44	L45	L46	L47	L48	L49	L50	T11	T12	T13	T14	R1
6	8	94	22	55	10	39	42	62	65	1	15	9	15	25
10	10	115	27,5	70	12,5	40,5	48,5	72,5	80,5	1	16	9	15	30
20	15	140	20	100	20	42	54	85	97	1	20	13	22	40
30	12,5	165	17,5	130	22,5	42	52,5	102,5	117	1	24	11,5	22	55

NG	Anschlussschrauben
6	M6 x 50 - 10.9
10	M8 x 70 - 10.9
20	M8 x 90 - 10.9
30	M10 x 110 - 10.9

## Bestellangaben

<b>DBD</b>				/				<b>*</b>
<b>Verstellelement</b> Gewindestift mit Sechskant = S Drehknopf = H abschließbarer Drehknopf = A								
<b>Nenn-Größe</b> NG6 = 6 NG10 = 10 NG20 = 20 NG30 = 30								
<b>Anschlussart</b> Patrone = K für Gewinde Anschluss = G für Plattenbauweise = P								
<b>Serie</b> 1X = 1X (für NG6 – NG20) 0X = 0X (für NG30) (10-19, 00 - 09 – unveränderte Einbau- und Anschlussmaße)								
<b>Druckstufe</b> bis 2,5 MPa =25 bis 5 MPa =50 bis 10 MPa =100 bis 20 MPa =200 bis 31,5 MPa =315 bis 40 MPa =400 (nur für NG6 – NG20) bis 63 MPa =630 (nur für NG10)								
<b>Dichtung</b> NBR – Dichtung =ohne bez. FKM – Dichtung =V								
<b>Baumusterprüfung</b> ohne Baumusterprüfung = ohne Bez. Sicherheitsventil mit Baumusterprüfung nach DGRL 97/23/EG = C								
Weitere Angaben im Klartext								

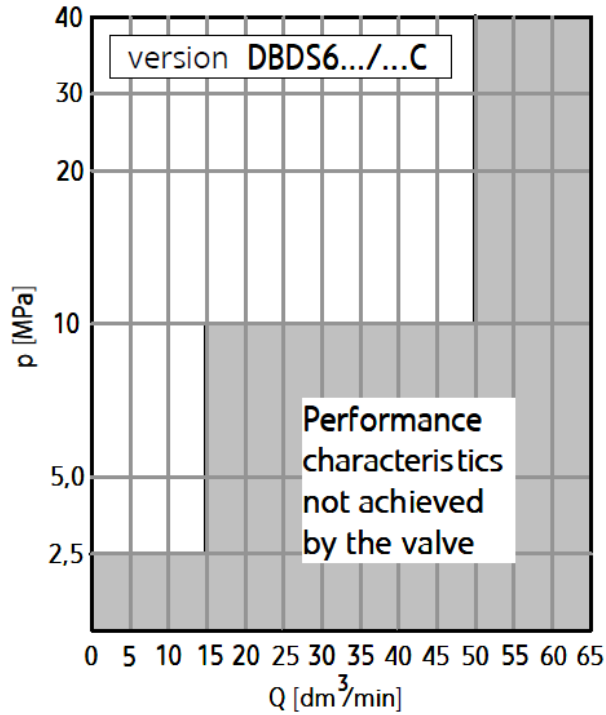
**Beispiel:** DBD S6 K 13/400

### **Achtung!**

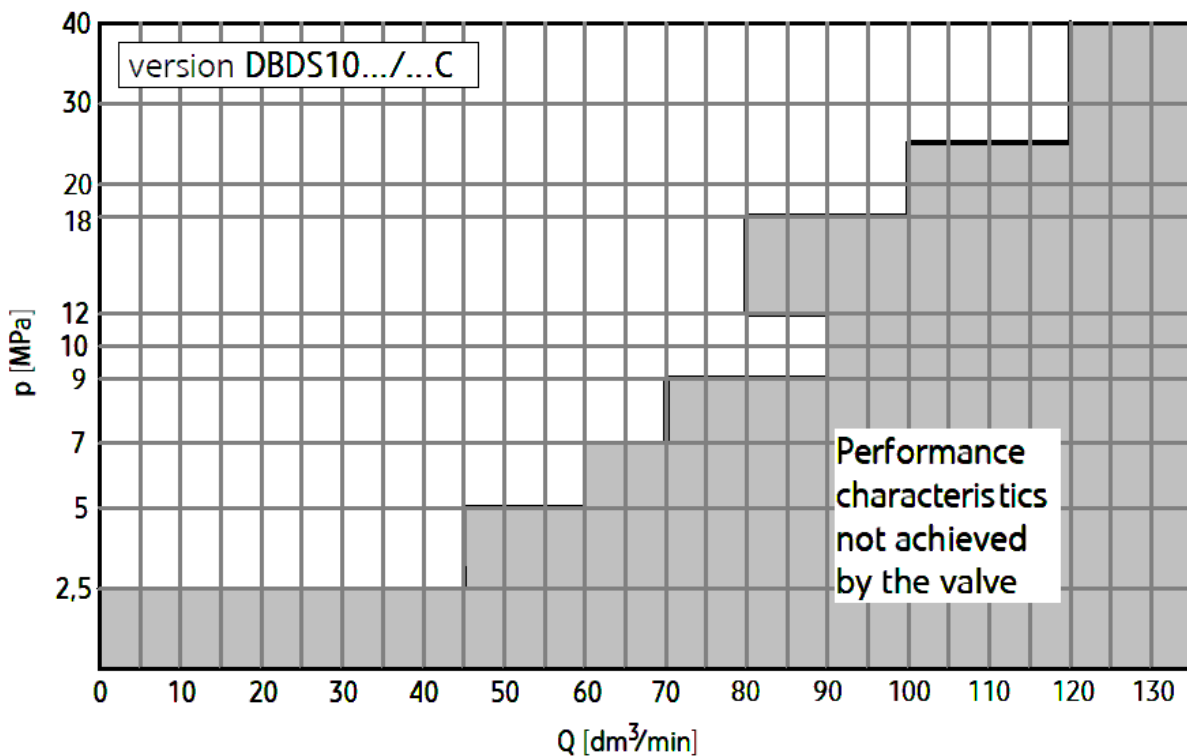
In der Ausführung als Sicherheits-Ventil **DBDS.../13C** darf nur Mineralöl als Druckflüssigkeit verwendet werden

**Version DBD... als Sicherheitsventil und die Versionen DBD6.../C und DBD10.../C als baumustergeprüfte Ventile (z.B mit TÜV-Abnahme)**

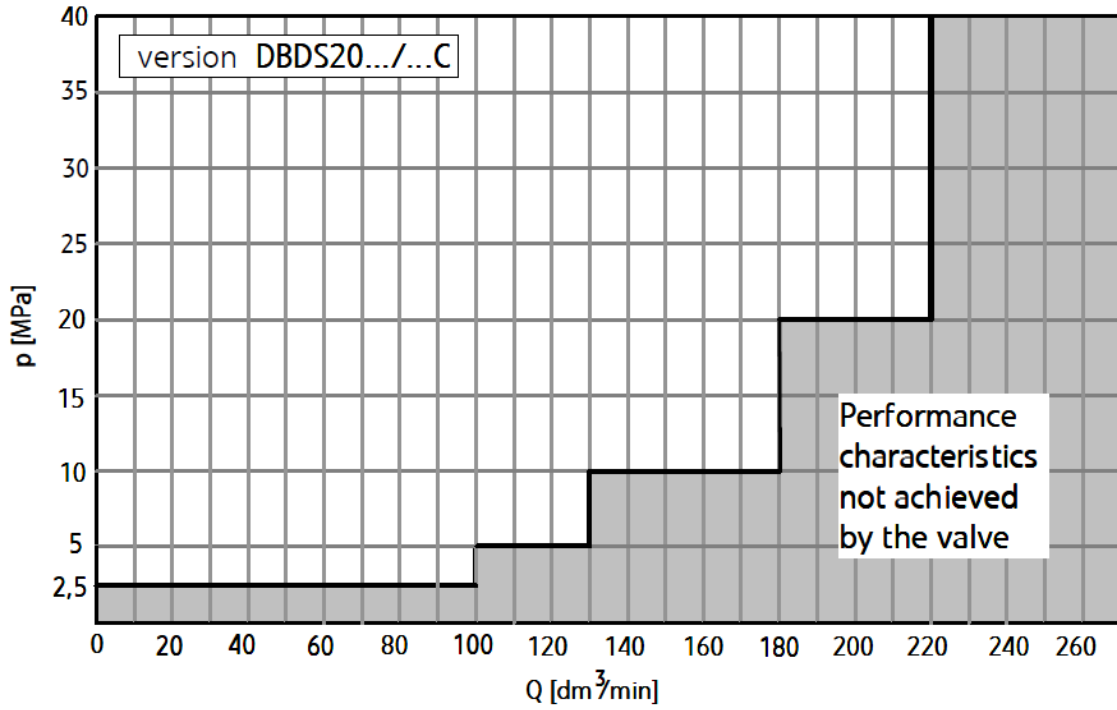
**NG6**



**NG10**



**NG 20**



## Version DBD... als Sicherheitsventil mit Entlastung DBDPS (PH)...6/...C und DBDPS(PH)...10/...C als baumustergeprüfte Ventile (z.B mit TÜV-Abnahme)

### Anwendung

Als Sicherheitsventile kommen Typ DBDPS(PH).../...C in Endgeräten zum Einsatz, um Schutz vor übermäßigem Druck im Inneren des Systems zu gewährleisten (meist im Hydrospeicher).



### Beschreibung der Funktionsweise

Sicherheitsventile des Typs DBDPS(PH).../...C bestehen aus einem Einstellset und sind bei erforderlichem Druck installiert, was es zusätzlich ermöglicht, das System vollständig zu entlasten (meistens den hydraulischen Akkumulator). Es ist nicht möglich, den Einstelldruck zu erhöhen. Der Druck kann jedoch ohne Beschädigung der Installation verringert werden. Abhängig von der Einstellmethode können Sicherheitsventile des Typs.... in den folgenden Versionen hergestellt werden:

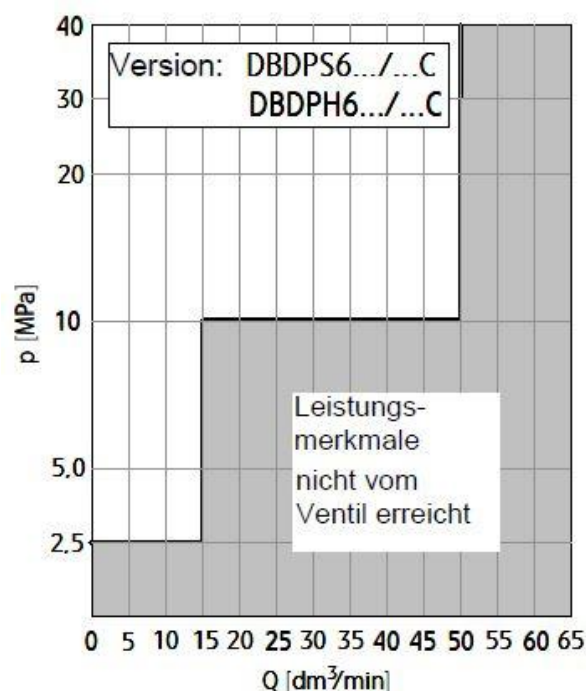
- mit Einstellschraube - Version DBDPS.../...C oder mit Drehknopf - Version DBDPH.../...C. Die Ventile können auch die folgenden Anschlusstypen haben:
- zur Kartuschenaufnahme - Version DBDPS(PH)...K.../...C
- zur Montage auf einer Zwischenplatte - Version DBDPS(PH)...P.../...C
- für Gewindeverbindungen - Version DBDPS(PH)...G.../...C

### Kennlinien

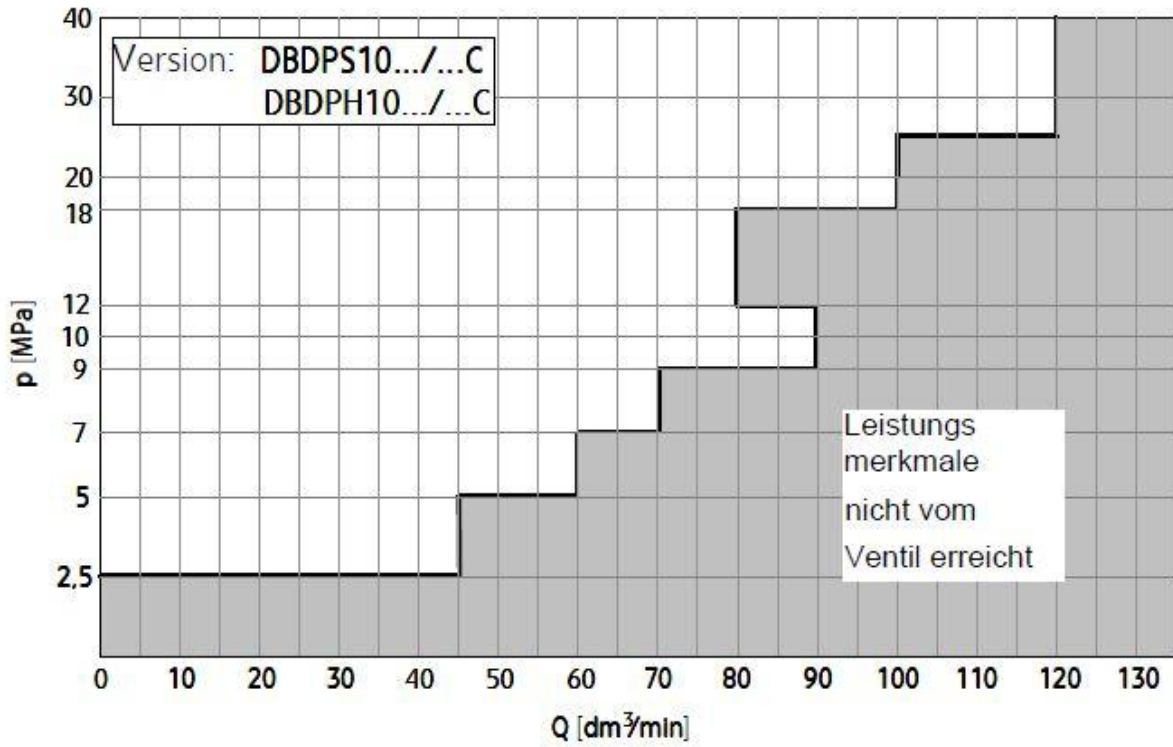
Gemessen bei einer Viskosität von  $\eta=41 \text{ mm}^2/\text{s}$  und einer Temperatur von  $t=50^\circ\text{C}$ .

Leistungsmerkmale p-Q für Ventile NS6

(maximale Durchflusskapazität des Ventils für verschiedene Einstelldrücke - der Betriebsbereich des Ventils muss innerhalb des weißen Bereichs des Diagramms liegen).



Leistungsmerkmale p-Q für Ventile NS10  
(maximale Durchflusskapazität des Ventils für verschiedene Einstelldrücke - der Betriebsbereich des Ventils muss innerhalb des weißen Bereichs des Diagramms liegen).



## Bestellangaben

<b>DBD</b>				/			*
<b>Verstellelement</b> Gewindestift mit Sechskant = PS Drehknopf = PH							
<b>Nenn-Größe</b> NG6 = 6 NG10 = 10							
<b>Anschlussart</b> Patrone = K für Gewinde Anschluss = G für Plattenbauweise = P							
<b>Serie</b> 1X = 1X (für NG6 – NG10)							
<b>Druckstufe</b> benötigte Druckstufe des Ventils muss vom Kunden spezifiziert werden.							
<b>Dichtung</b> NBR – Dichtung = ohne bez. FKM – Dichtung = V							
<b>Baumusterprüfung</b> Sicherheitsventil mit Baumusterprüfung nach DGRL 97/23/EG = C							
Weitere Angaben im Klartext							

**Beispiel:** DBD PS6 K 13/400C

### **Achtung!**

In der Ausführung als Sicherheits-Ventil **DBD.../13C** darf nur Mineralöl als Druckflüssigkeit verwendet werden

#### **Didek e.K.**

Fuchslochweg, 1  
 D-74933 Neidenstein  
 Telefon ++49(0) 7263/409-245  
 Telefax ++49(0) 7263/409-343  
 eMail: [info@didek.de](mailto:info@didek.de)  
 Internet: [www.didek.de](http://www.didek.de)

Die angegebenen Daten dienen allein der Produktbeschreibung und sind nicht als zugesicherte Eigenschaften im Rechtssinne zu Verstehen